

### 用途/特点 APPLICATION FEATURES

- 主体直径30mm，轴径4mm，D型切口，止口15mm。
- 具有体积小，质量轻，结构紧凑，安装方便。
- 应用于精密工作环境，机器人，X-Y工作平台等工控领域
- 可选脉冲：100 200 360 500

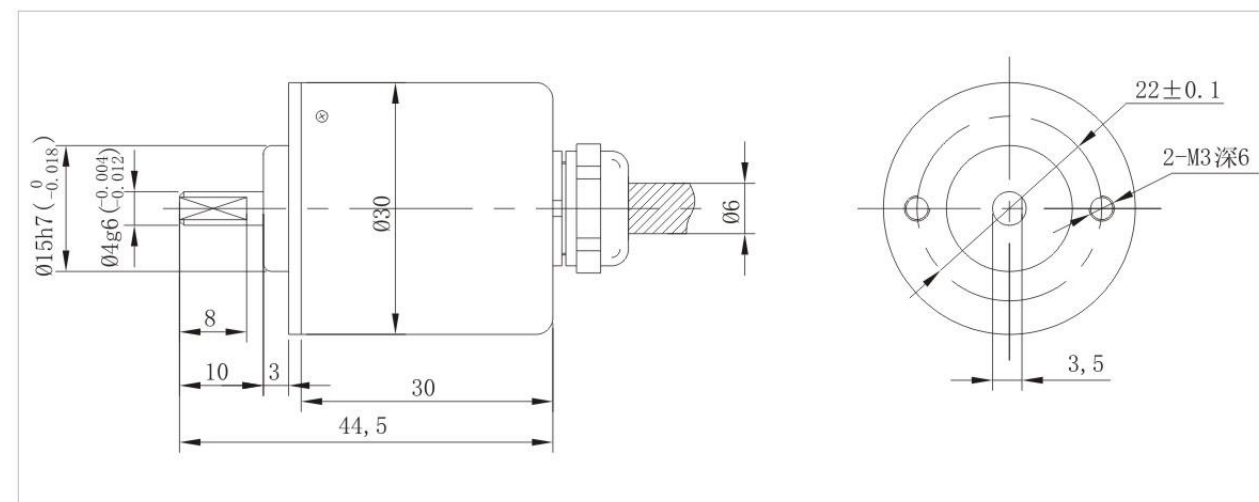
### > 型号说明 MODEL DESCRIPTION



### > 型式举例 TYPE EXAMPLE

电缆后出，200脉冲，A B二路信号输出，5-12V NPN输出    记为：CTS3004-E-200B-12C

### > 安装尺寸 MOUNTING DIMENSIONS



### > 接线表 CONNECTION TABLE

信号	+5V	0V	A	B	Z	N.C
线色	红	黑	绿	白	黄	金属线

### > 电气参数 ELECTRICAL PARAMETERS

输出电路	集电极开路输出	电压输出	互补输出	长线驱动输出
电源电压Vcc	5-26V	5-26V	5V ± 0.25 5-26V	5V ± 0.25 5-26V
消耗电流mA	≤80mA	≤80mA	≤80mA	≤150mA
负载电流mA	40mA	40mA	40mA	60mA
输出H高电平	最小VCC*70%	最小VCC-2.5V	最小VCC-1.5V	最小3.4V
输出低电平V	最大0.4V	最大0.4V	最大0.8V	最大0.4V
上升时间Tr	MAX 1us	MAX 1us	MAX 1us	MAX 200ns
下降时间Tf	MAX 1us	MAX 1us	MAX 1us	MAX 200ns
响应频率kHz	300kHz	300kHz	300kHz	300kHz

### > 机械参数 MECHANICAL PARAMETERS

最大转速	转动惯量	起动力矩	轴最大负载	工作温度
6000rpm	$3.5 \times 10^{-3} \text{kgm}^2$	< 0.03Nm	径向15N,轴向10N	-25 ~ 80°C
抗冲击	抗震动	防护等级	重量	储存温度
980m/s <sup>2</sup> ,6ms	10G 10-200Hz	IP51	70g	-30 ~ 85°C

# CTS-4006 系列

## 实心轴类 SERIES CTS-4006

专业编码器制造商



### 用途/特点 APPLICATION FEATURES

- 主体直径40mm，轴径6mm，D型切口，止口20mm。
- 具有体积小，质量轻，结构紧凑，安装方便等特点。
- 应用于精密工作环境，机器人，X-Y工作平台等工控领域
- 可选脉冲：50 100 200 360 400 500 512 600 800 1000  
1024 1200 1500 1800 2000 2048 2500

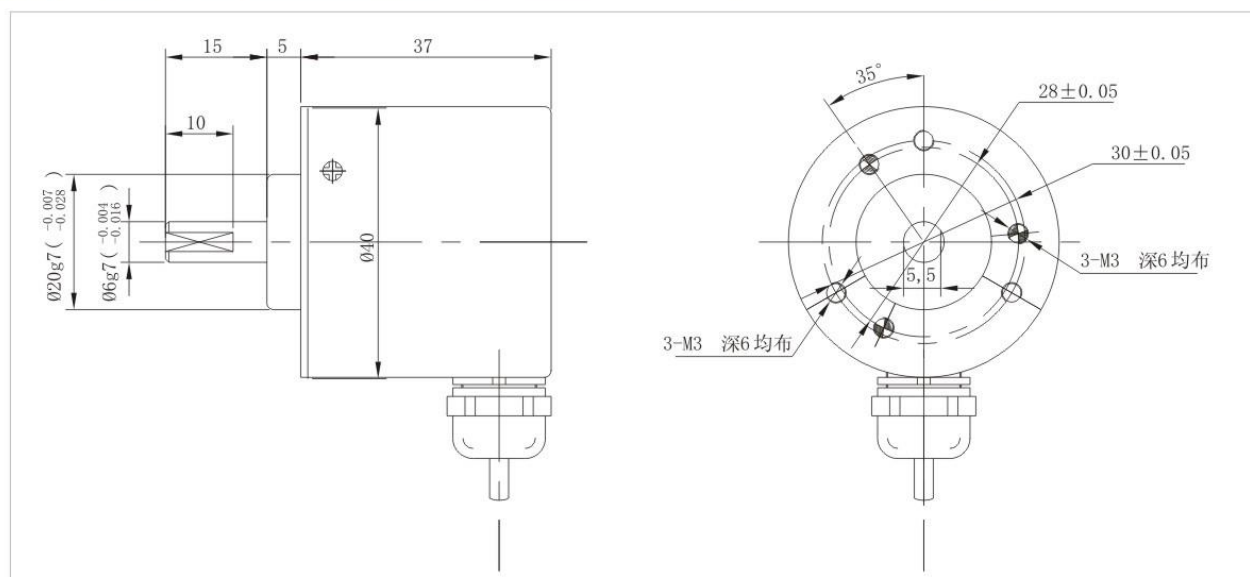
### > 型号说明 MODEL DESCRIPTION



### > 型式举例 TYPE EXAMPLE

电缆侧出，600脉冲，A B Z三路信号输出，12-24V NPN输出 记为：CTS4006-G-600BM-24C

### > 安装尺寸 MOUNTING DIMENSIONS



### > 接线表 CONNECTION TABLE

信号	+5V	0V	A	B	Z	$\bar{A}$	$\bar{B}$	$\bar{Z}$	N.C
线色	红	黑	绿	白	黄	棕	灰	橙	金属线

### > 电气参数 ELECTRICAL PARAMETERS

输出电路	集电极开路输出	电压输出	互补输出	长线驱动输出
电源电压Vcc	5-26V	5-26V	5V ± 0.25 5-26V	5V ± 0.25 5-26V
消耗电流mA	≤80mA	≤80mA	≤80mA	≤150mA
负载电流mA	40mA	40mA	40mA	60mA
输出H高电平	最小VCC*70%	最小VCC-2.5V	最小VCC-1.5V	最小3.4V
输出低电平V	最大0.4V	最大0.4V	最大0.8V	最大0.4V
上升时间Tr	MAX 1us	MAX 1us	MAX 1us	MAX 200ns
下降时间Tf	MAX 1us	MAX 1us	MAX 1us	MAX 200ns
响应频率kHz	300kHz	300kHz	300kHz	300kHz

### > 机械参数 MECHANICAL PARAMETERS

最大转速	转动惯量	起动力矩	轴最大负载	工作温度
6000rpm	$3.5 \times 10^{-3} \text{kgm}^2$	< 0.05Nm	径向50N,轴向20N	-25 ~ 80°C
抗冲击	抗震动	防护等级	重量	储存温度
980m/s <sup>2</sup> , 6ms	10G 10-200Hz	IP51	100g	-30 ~ 85°C

# CTS-5008 系列

## 实心轴类 SERIES CTS-5008

专业编码器制造商



### 用途/特点 APPLICATION FEATURES

- 主体直径50mm，轴径8mm，D型切口，止口30mm。
- 具有体积小，质量轻，结构紧凑，安装方便等特点。
- 应用于精密工作环境，机器人，直流电机等工控领域
- 可选脉冲：100 200 500 600 1000 1024 1200  
2000 2048 2500 3600

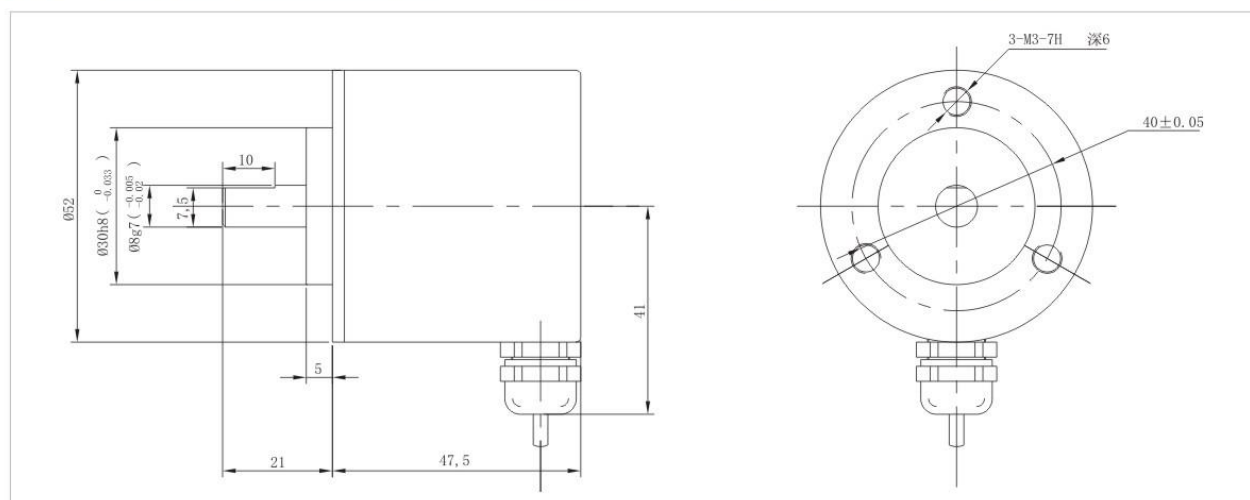
### > 型号说明 MODEL DESCRIPTION



### > 型式举例 TYPE EXAMPLE

电缆侧出，1000脉冲，A B Z三路信号输出，5-26V抗干扰电路输出 记为：CTS5008-G-1000BM-26K

### > 安装尺寸 MOUNTING DIMENSIONS



### > 接线表 CONNECTION TABLE

信号	+5V	0V	A	B	Z	$\bar{A}$	$\bar{B}$	$\bar{Z}$	N.C
线色	红	黑	绿	白	黄	棕	灰	橙	金属线

### > 电气参数 ELECTRICAL PARAMETERS

输出电路	集电极开路输出	电压输出	互补输出	长线驱动输出
电源电压Vcc	5-26V	5-26V	5V ± 0.25 5-26V	5V ± 0.25 5-26V
消耗电流mA	≤80mA	≤80mA	≤80mA	≤150mA
负载电流mA	40mA	40mA	40mA	60mA
输出H高电频	最小VCC*70%	最小VCC-2.5V	最小VCC-1.5V	最小3.4V
输出低电频V	最大0.4V	最大0.4V	最大0.8V	最大0.4V
上升时间Tr	MAX 1us	MAX 1us	MAX 1us	MAX 200ns
下降时间Tf	MAX 1us	MAX 1us	MAX 1us	MAX 200ns
响应频率kHz	300kHz	300kHz	300kHz	300kHz

### > 机械参数 MECHANICAL PARAMETERS

最大转速	转动惯量	起动力矩	轴最大负载	工作温度
6000rpm	$3.5 \cdot 10^{-3} \text{kgm}^2$	< 0.01Nm	径向60N,轴向30N	-25 ~ 80°C
抗冲击	抗震动	防护等级	重量	储存温度
980m/s <sup>2</sup> , 6ms	10G 10-200Hz	IP51	250g	-30 ~ 85°C

### 用途/特点 APPLICATION FEATURES



- 主体直径60mm，轴径5mm，D型切口，止口30mm。
- 具有质量轻，结构紧凑，安装方便等特点。
- 应用于切纸机，机器人，电机等工控领域
- 可选脉冲：60 100 120 400 500 600 1000 1024 1200 2000

### 型号说明 MODEL DESCRIPTION

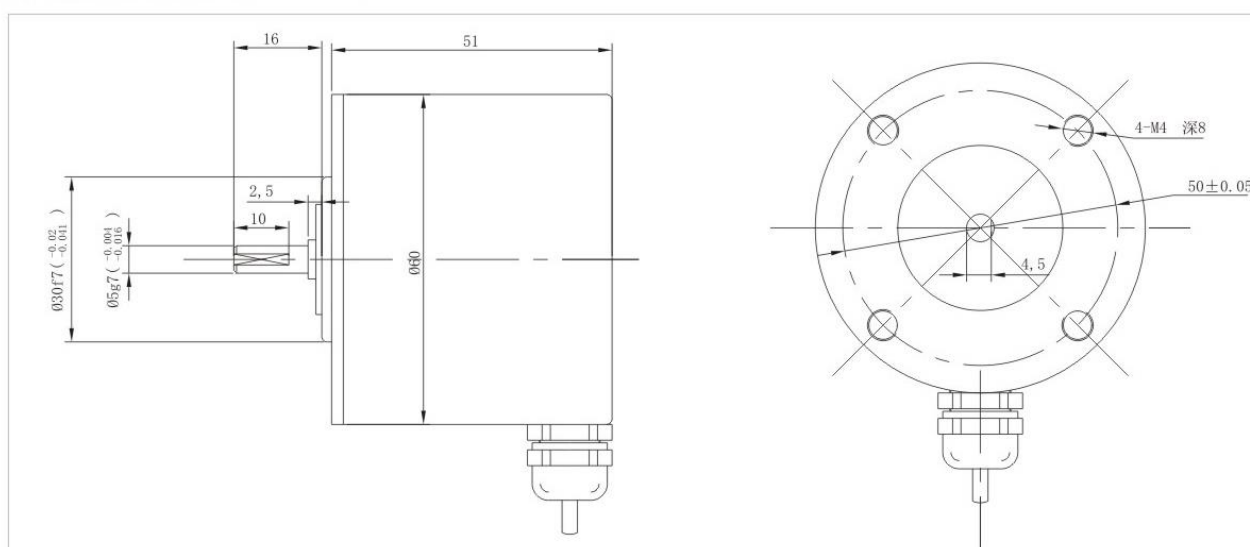
CTS6005 - G - 120 BM - 26 K

产品型号    电缆侧出    脉冲数    ABZ信号    电源电压    输出方式

### 型式举例 TYPE EXAMPLE

电缆侧出，120脉冲，A B Z三路信号输出，5-26V抗干扰电路输出 记为：CTS6005-G-120BM-26K

### 安装尺寸 MOUNTING DIMENSIONS



### 接线表 CONNECTION TABLE

信号	+5V	0V	A	B	Z	$\bar{A}$	$\bar{B}$	$\bar{Z}$	N.C
线色	红	黑	绿	白	黄	棕	灰	橙	金属线
插座 (7芯)	1	4	3	5	2	-	-	-	6
插座 (9芯)	1	4	5	3	2	7	6	8	9

### 电气参数 ELECTRICAL PARAMETERS

输出电路	集电极开路输出	电压输出	互补输出	长线驱动输出
电源电压Vcc	5-26V	5-26V	5V ± 0.25 5-26V	5V ± 0.25 5-26V
消耗电流mA	≤80mA	≤80mA	≤80mA	≤150mA
负载电流mA	40mA	40mA	40mA	60mA
输出H高电频	最小VCC*70%	最小VCC-2.5V	最小VCC-1.5V	最小3.4V
输出低电频V	最大0.4V	最大0.4V	最大0.8V	最大0.4V
上升时间Tr	MAX 1us	MAX 1us	MAX 1us	MAX 200ns
下降时间Tf	MAX 1us	MAX 1us	MAX 1us	MAX 200ns
响应频率kHz	300kHz	300kHz	300kHz	300kHz

### 机械参数 MECHANICAL PARAMETERS

最大转速	转动惯量	起动力矩	轴最大负载	工作温度
6000rpm	$3.5 \times 10^{-3} \text{kgm}^2$	< 0.01Nm	径向60N,轴向30N	-25 ~ 80°C
抗冲击	抗震动	防护等级	重量	储存温度
980m/s <sup>2</sup> , 6ms	10G 10-200Hz	IP51	250g	-30 ~ 85°C



### 用途/特点 APPLICATION FEATURES

- 主体直径60mm，轴径10mm，D型切口，止口36mm。
- 具有轴载荷能力强，工作寿命长，可靠性强等特点。
- 应用于数控机床主轴等及其它工控领域
- 可选脉冲：60 100 120 400 500 600 1000 1024 1200 2000  
2048 2500 3000 3600 4096 5000 10000 20000

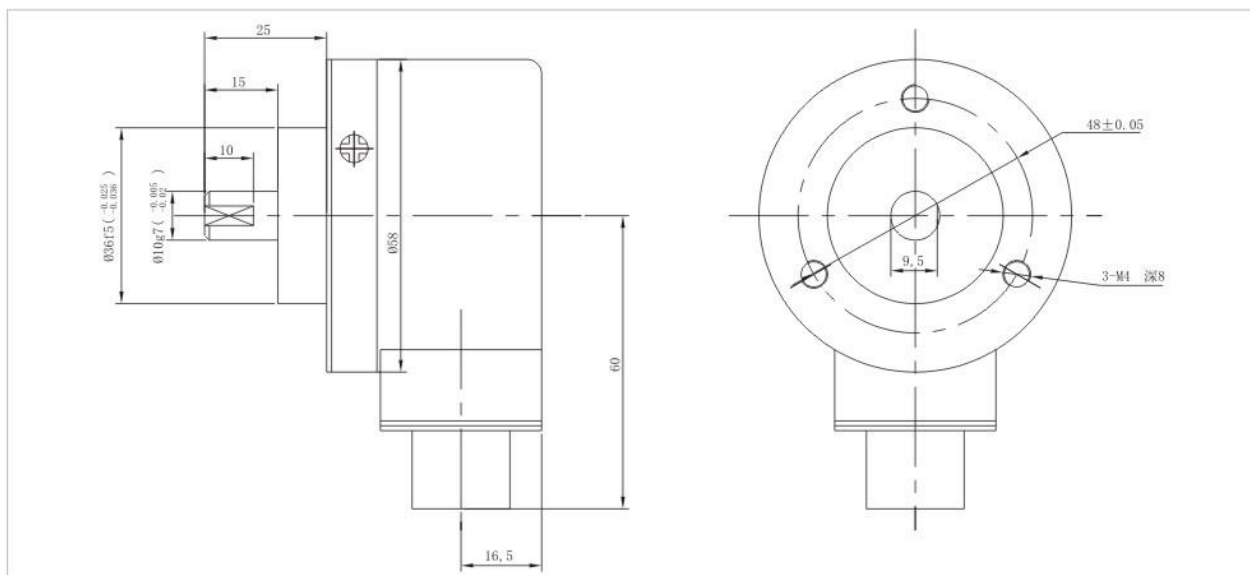
### > 型号说明 MODEL DESCRIPTION



### > 型式举例 TYPE EXAMPLE

航插侧出，1024脉冲，A B Z三路信号输出，5V长线驱动输出 记为：CTS6010-C-1024BM-5L

### > 安装尺寸 MOUNTING DIMENSIONS



### > 接线表 CONNECTION TABLE

信号	+5V	0V	A	B	Z	$\bar{A}$	$\bar{B}$	$\bar{Z}$	N.C
线色	红	黑	绿	白	黄	棕	灰	橙	金属线
插座 (7芯)	1	4	3	5	2	-	-	-	6
插座 (9芯)	1	4	5	3	2	7	6	8	9

### > 电气参数 ELECTRICAL PARAMETERS

输出电路	集电极开路输出	电压输出	互补输出	长线驱动输出
电源电压Vcc	5-26V	5-26V	5V ± 0.25 5-26V	5V ± 0.25 5-26V
消耗电流mA	≤80mA	≤80mA	≤80mA	≤150mA
负载电流mA	40mA	40mA	40mA	60mA
输出H高电频	最小VCC*70%	最小VCC-2.5V	最小VCC-1.5V	最小3.4V
输出低电频V	最大0.4V	最大0.4V	最大0.8V	最大0.4V
上升时间Tr	MAX 1us	MAX 1us	MAX 1us	MAX 200ns
下降时间Tf	MAX 1us	MAX 1us	MAX 1us	MAX 200ns
响应频率kHz	300kHz	300kHz	300kHz	300kHz

### > 机械参数 MECHANICAL PARAMETERS

最大转速	转动惯量	起动力矩	轴最大负载	工作温度
6000rpm	$3.5 \times 10^{-3} \text{kgm}^2$	< 0.01Nm	径向60N, 轴向30N	-25 ~ 80°C
抗冲击	抗震动	防护等级	重量	储存温度
980m/s <sup>2</sup> , 6ms	10G 10-200Hz	IP51	250g	-30 ~ 85°C



### 用途/特点 APPLICATION FEATURES

- 主体直径70mm，轴径8mm，D型切口，止口52mm。
- 具有安装方便，互换性好，抗干扰强等特点。
- 应用于数控机床，重型机械设备等领域
- 可选脉冲：60 120 500 600 1000 1024 1200

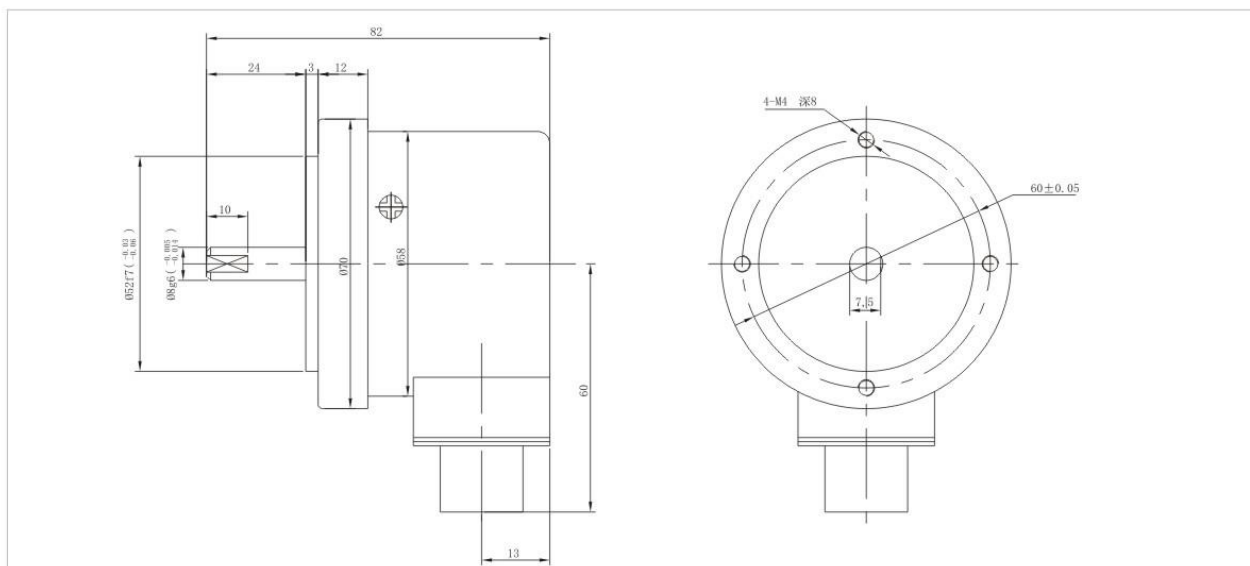
### > 型号说明 MODEL DESCRIPTION



### > 型式举例 TYPE EXAMPLE

航插侧出，1200脉冲，A B Z三路信号输出，5V长线驱动输出 记为：CTS7008-C-1200BM-5L

### > 安装尺寸 MOUNTING DIMENSIONS



### > 接线表 CONNECTION TABLE

信号	+5V	0V	A	B	Z	$\bar{A}$	$\bar{B}$	$\bar{Z}$	N.C
线色	红	黑	绿	白	黄	棕	灰	橙	金属线
插座 (7芯)	1	4	3	5	2				6
插座 (9芯)	1	4	5	3	2	7	6	8	9

### > 电气参数 ELECTRICAL PARAMETERS

输出电路	集电极开路输出	电压输出	互补输出	长线驱动输出
电源电压Vcc	5-26V	5-26V	5V ± 0.25 5-26V	5V ± 0.25 5-26V
消耗电流mA	≤80mA	≤80mA	≤80mA	≤150mA
负载电流mA	40mA	40mA	40mA	60mA
输出H高电频	最小VCC*70%	最小VCC-2.5V	最小VCC-1.5V	最小3.4V
输出低电频V	最大0.4V	最大0.4V	最大0.8V	最大0.4V
上升时间Tr	MAX 1us	MAX 1us	MAX 1us	MAX 200ns
下降时间Tf	MAX 1us	MAX 1us	MAX 1us	MAX 200ns
响应频率kHz	300kHz	300kHz	300kHz	300kHz

### > 机械参数 MECHANICAL PARAMETERS

最大转速	转动惯量	起动力矩	轴最大负载	工作温度
6000rpm	$3.5 \times 10^{-3} \text{kgm}^2$	< 0.05Nm	径向80N,轴向40N	-25 ~ 80°C
抗冲击	抗震动	防护等级	重量	储存温度
50G/11ms	10G 10-200Hz	IP51	270g	-30 ~ 85°C



### 用途/特点 APPLICATION FEATURES

- 主体直径50mm，轴径8mm，双轴伸可配同步轮。
- 具有体积小，质量轻，结构紧凑，安装方便等特点。
- 应用于纺织机械，位移测量等工控领域
- 可选脉冲：200 500 600 1000 1024 1200 2000 2500
- 同步轮周长可选：200 204 300

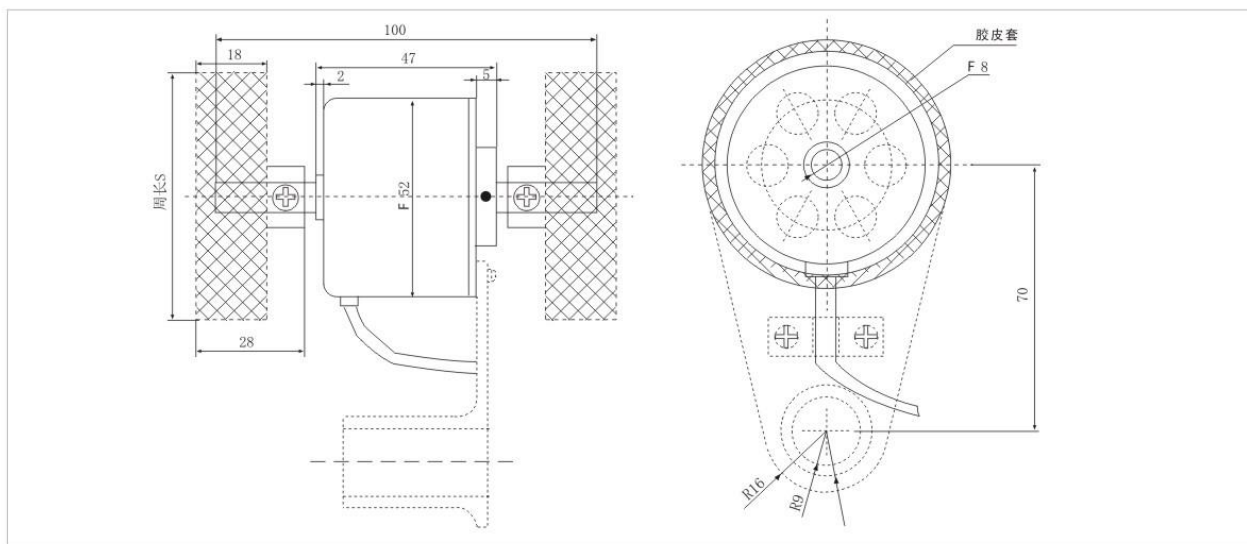
### > 型号说明 MODEL DESCRIPTION



### > 型式举例 TYPE EXAMPLE

电缆侧出，1000脉冲，A B Z三路信号输出，12-24V 互补输出 记为：CTL5008-G-1000BM-24F

### > 安装尺寸 MOUNTING DIMENSIONS



### > 接线表 CONNECTION TABLE

信号	+5V	0V	A	B	Z	$\bar{A}$	$\bar{B}$	$\bar{Z}$	N.C
线色	红	黑	绿	白	黄	棕	灰	橙	金属线

### > 电气参数 ELECTRICAL PARAMETERS

输出电路	集电极开路输出	电压输出	互补输出	长线驱动输出
电源电压Vcc	5-26V	5-26V	5V ± 0.25 5-26V	5V ± 0.25 5-26V
消耗电流mA	≤80mA	≤80mA	≤80mA	≤150mA
负载电流mA	40mA	40mA	40mA	60mA
输出H高电频	最小VCC*70%	最小VCC-2.5V	最小VCC-1.5V	最小3.4V
输出低电频V	最大0.4V	最大0.4V	最大0.8V	最大0.4V
上升时间Tr	MAX 1us	MAX 1us	MAX 1us	MAX 200ns
下降时间Tf	MAX 1us	MAX 1us	MAX 1us	MAX 200ns
响应频率kHz	300kHz	300kHz	300kHz	300kHz

### > 机械参数 MECHANICAL PARAMETERS

最大转速	转动惯量	起动力矩	轴最大负载	工作温度
6000rpm	3.5*10 <sup>-3</sup> kgm <sup>2</sup>	< 0.05Nm	径向50N,轴向20N	-25 ~ 80°C
抗冲击	抗震动	防护等级	重量	储存温度
980m/s <sup>2</sup> , 6ms	10G 10-200Hz	IP51	100g	-30 ~ 85°C



### 用途/特点 APPLICATION FEATURES

- 主体直径60mm，轴径8mm，法兰安装，尺寸66×66，止口30mm。
- 具有轴载荷能力强，工作寿命长，可靠性强等特点。
- 应用于包装机械，印刷机械等领域
- 可选脉冲：500 600 1000 1024 1200 2000

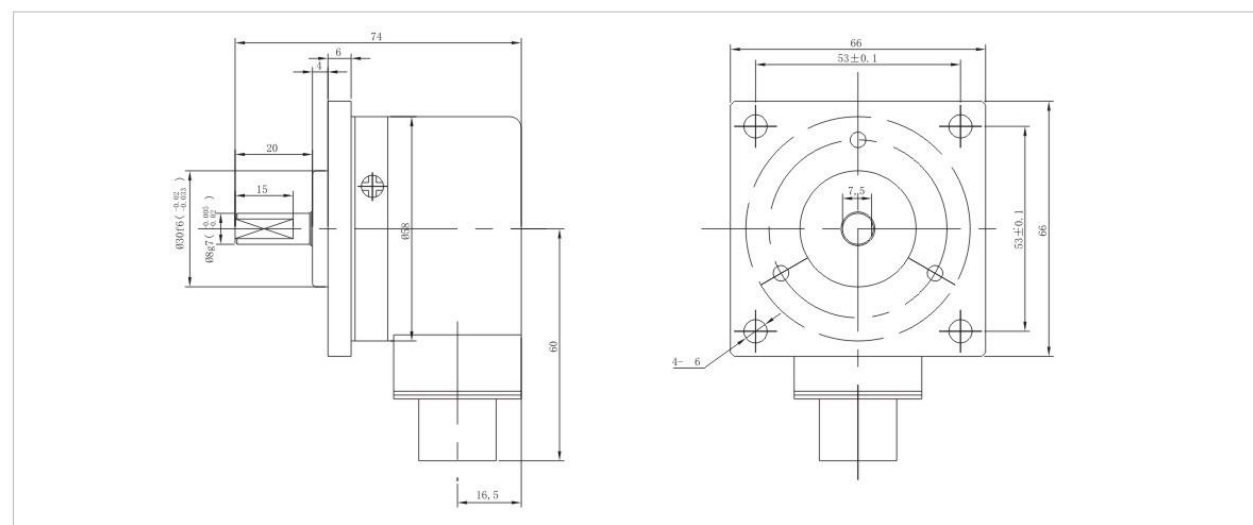
### > 型号说明 MODEL DESCRIPTION



### > 型式举例 TYPE EXAMPLE

航插侧出，1000脉冲，A B Z三路信号输出，5V长线驱动输出 记为：CTF6008-C-1000BM-5L

### > 安装尺寸 MOUNTING DIMENSIONS



### > 接线表 CONNECTION TABLE

信号	+5V	0V	A	B	Z	$\bar{A}$	$\bar{B}$	$\bar{Z}$	N.C
线色	红	黑	绿	白	黄	棕	灰	橙	金属线
插座 (7芯)	1	4	3	5	2	-	-	-	6
插座 (9芯)	1	4	5	3	2	7	6	8	9

### > 电气参数 ELECTRICAL PARAMETERS

输出电路	集电极开路输出	电压输出	互补输出	长线驱动输出
电源电压Vcc	5-26V	5-26V	5V ± 0.25 5-26V	5V ± 0.25 5-26V
消耗电流mA	≤80mA	≤80mA	≤80mA	≤150mA
负载电流mA	40mA	40mA	40mA	60mA
输出H高电平	最小VCC*70%	最小VCC-2.5V	最小VCC-1.5V	最小3.4V
输出低电平V	最大0.4V	最大0.4V	最大0.8V	最大0.4V
上升时间Tr	MAX 1us	MAX 1us	MAX 1us	MAX 200ns
下降时间Tf	MAX 1us	MAX 1us	MAX 1us	MAX 200ns
响应频率kHz	300kHz	300kHz	300kHz	300kHz

### > 机械参数 MECHANICAL PARAMETERS

最大转速	转动惯量	起动力矩	轴最大负载	工作温度
6000rpm	3.5*10 <sup>-3</sup> kgm <sup>2</sup>	< 0.01Nm	径向60N,轴向30N	-25 ~ 80℃
抗冲击	抗震动	防护等级	重量	储存温度
980m/s <sup>2</sup> , 6ms	10G 10-200Hz	IP51	300g	-30 ~ 85℃



# CTF-6005系列

## 法兰安装类 SERIES CTF-6005

专业编码器制造商



### 用途/特点 APPLICATION FEATURES

- 主体直径60mm，轴径5mm，D型切口，止口30mm。碗型法兰连接
- 具有质量轻，结构紧凑，安装方便等特点。
- 应用于切纸机，机器人，电机等工控领域
- 可选脉冲：60 100 120 400 500 600 1000 1024 1200 2000

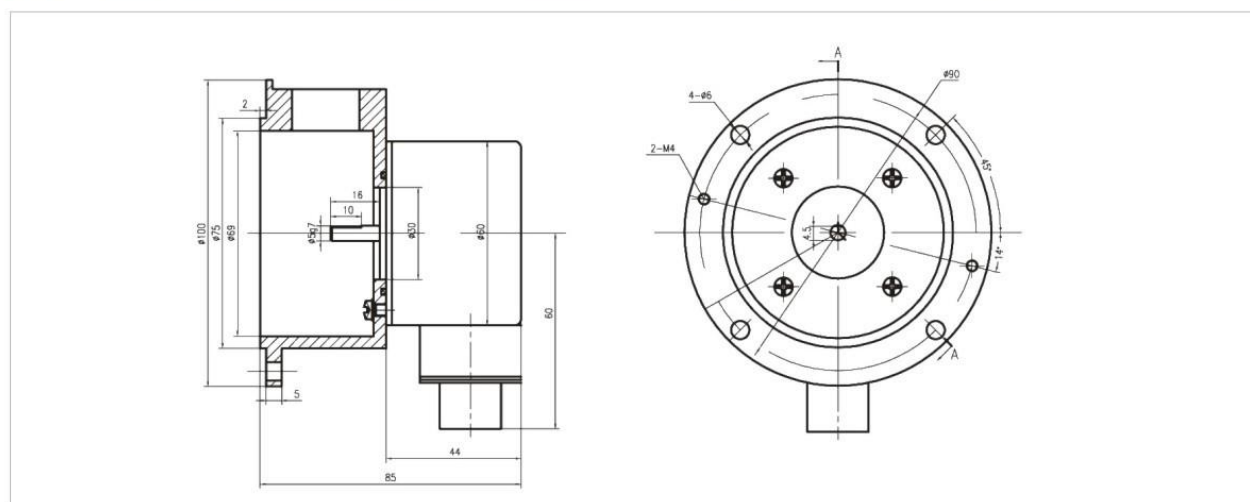
### 型号说明 MODEL DESCRIPTION



### 型式举例 TYPE EXAMPLE

航插侧出，1024脉冲，A B Z三路信号输出，5V长线驱动输出 记为：CTF6005-C-1024BM-5L

### 安装尺寸 MOUNTING DIMENSIONS



### 接线表 CONNECTION TABLE

信号	+5V	0V	A	B	Z	$\bar{A}$	$\bar{B}$	$\bar{Z}$	N.C
线色	红	黑	绿	白	黄	棕	灰	橙	金属线
插座 (7芯)	1	4	3	5	2	-	-	-	6
插座 (9芯)	1	4	5	3	2	7	6	8	9

### 电气参数 ELECTRICAL PARAMETERS

输出电路	集电极开路输出	电压输出	互补输出	长线驱动输出
电源电压Vcc	5-26V	5-26V	5V ± 0.25 5-26V	5V ± 0.25 5-26V
消耗电流mA	≤80mA	≤80mA	≤80mA	≤150mA
负载电流mA	40mA	40mA	40mA	60mA
输出H高电频	最小VCC*70%	最小VCC-2.5V	最小VCC-1.5V	最小3.4V
输出低电频V	最大0.4V	最大0.4V	最大0.8V	最大0.4V
上升时间Tr	MAX 1us	MAX 1us	MAX 1us	MAX 200ns
下降时间Tf	MAX 1us	MAX 1us	MAX 1us	MAX 200ns
响应频率kHz	300kHz	300kHz	300kHz	300kHz

### 机械参数 MECHANICAL PARAMETERS

最大转速	转动惯量	起动力矩	轴最大负载	工作温度
6000rpm	$3.5 \times 10^{-3} \text{kgm}^2$	< 0.01Nm	径向60N,轴向30N	-25 ~ 80°C
抗冲击	抗震动	防护等级	重量	储存温度
980m/s <sup>2</sup> , 6ms	10G 10-200Hz	IP51	250g	-30 ~ 85°C



### 用途/特点 APPLICATION FEATURES

- 软轴连接。
- 主体直径60mm，轴径15mm，法兰安装，尺寸68×68，止口50mm。
- 具有轴载荷能力强，工作寿命长，可靠性强等特点。
- 应用于数控机床主轴等及其它工控领域
- 可选脉冲：500 600 1000 1024 1200 2000 2500

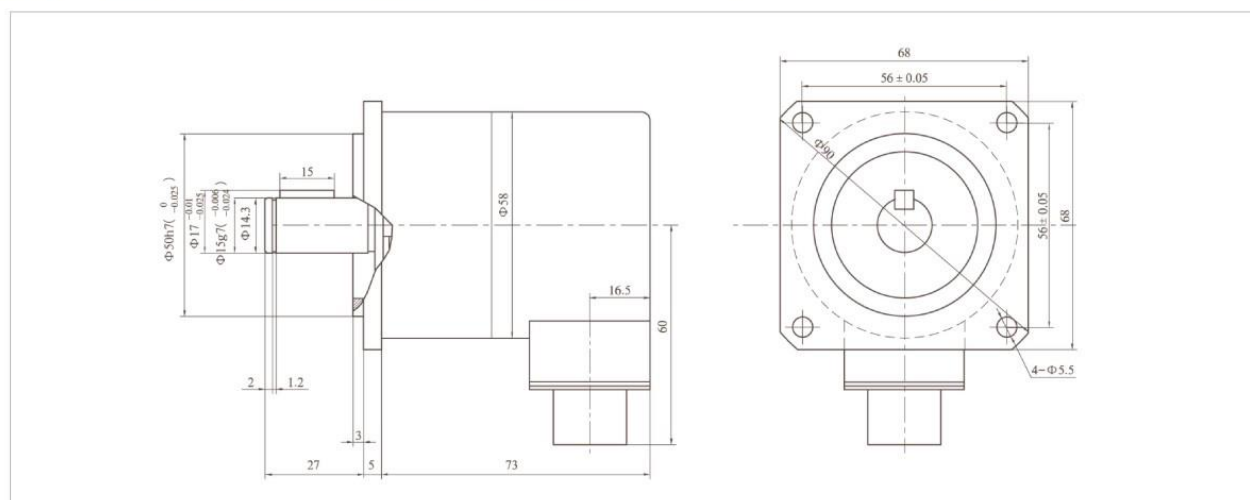
### > 型号说明 MODEL DESCRIPTION



### > 型式举例 TYPE EXAMPLE

航插侧出，1024脉冲，A B Z三路信号输出，软轴型，5V长线驱动输出  
记为：CTF6015-01C-1024BM-5L

### > 安装尺寸 MOUNTING DIMENSIONS



### > 接线表 CONNECTION TABLE

信号	+5V	0V	A	B	Z	$\bar{A}$	$\bar{B}$	$\bar{Z}$	N.C
线色	红	黑	绿	白	黄	棕	灰	橙	金属线
插座 (7芯)	1	4	3	5	2	-	-	-	6
插座 (9芯)	1	4	5	3	2	7	6	8	9
插座 (17芯)	H	K	A	C	B	N	R	P	T
插座 (19芯)	8	12	1	3	2	13	15	14	17

### > 电气参数 ELECTRICAL PARAMETERS

输出电路	集电极开路输出	电压输出	互补输出	长线驱动输出
电源电压Vcc	5-26V	5-26V	5V ± 0.25 5-26V	5V ± 0.25 5-26V
消耗电流mA	≤80mA	≤80mA	≤80mA	≤150mA
负载电流mA	40mA	40mA	40mA	60mA
输出H高电频	最小VCC*70%	最小VCC-2.5V	最小VCC-1.5V	最小3.4V
输出低电频V	最大0.4V	最大0.4V	最大0.8V	最大0.4V
上升时间Tr	MAX 1us	MAX 1us	MAX 1us	MAX 200ns
下降时间Tf	MAX 1us	MAX 1us	MAX 1us	MAX 200ns
响应频率kHz	300kHz	300kHz	300kHz	300kHz

### > 机械参数 MECHANICAL PARAMETERS

最大转速	转动惯量	起动力矩	轴最大负载	工作温度
6000rpm	3.5*10 <sup>-3</sup> kgm <sup>2</sup>	< 0.01Nm	径向60N,轴向30N	-25 ~ 80°C
抗冲击	抗震动	防护等级	重量	储存温度
980m/s <sup>2</sup> , 6ms	10G 10-200Hz	IP51	250g	-30 ~ 85°C



### 用途/特点 APPLICATION FEATURES

- 主体直径60mm，轴径15mm，法兰安装，尺寸68×68，止口50mm。
- 具有轴载荷能力强，工作寿命长，可靠性强等特点。
- 应用于数控机床主轴等及其它工控领域
- 可选脉冲：500 600 1000 1024 1200 2000 2500

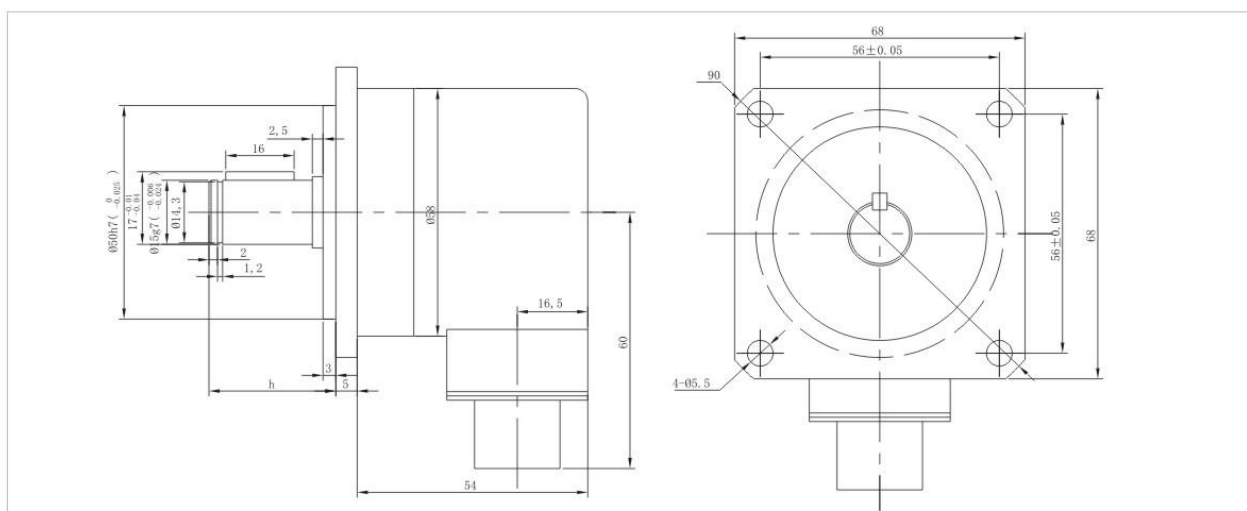
### > 型号说明 MODEL DESCRIPTION



### > 型式举例 TYPE EXAMPLE

航插侧出，1024脉冲，A B Z三路信号输出，5V长线驱动输出 记为：CTF6015-C-1024BM-5L

### > 安装尺寸 MOUNTING DIMENSIONS



### > 接线表 CONNECTION TABLE

信号	+5V	0V	A	B	Z	$\bar{A}$	$\bar{B}$	$\bar{Z}$	N.C
线色	红	黑	绿	白	黄	棕	灰	橙	金属线
插座 (7芯)	1	4	3	5	2	-	-	-	6
插座 (9芯)	1	4	5	3	2	7	6	8	9
插座 (17芯)	H	K	A	C	B	N	R	P	T
插座 (19芯)	8	12	1	3	2	13	15	14	17

### > 电气参数 ELECTRICAL PARAMETERS

输出电路	集电极开路输出	电压输出	互补输出	长线驱动输出
电源电压Vcc	5-26V	5-26V	5V±0.25 5-26V	5V±0.25 5-26V
消耗电流mA	≤80mA	≤80mA	≤80mA	≤150mA
负载电流mA	40mA	40mA	40mA	60mA
输出H高电频	最小VCC*70%	最小VCC-2.5V	最小VCC-1.5V	最小3.4V
输出低电频V	最大0.4V	最大0.4V	最大0.8V	最大0.4V
上升时间Tr	MAX 1us	MAX 1us	MAX 1us	MAX 200ns
下降时间Tf	MAX 1us	MAX 1us	MAX 1us	MAX 200ns
响应频率kHz	300kHz	300kHz	300kHz	300kHz

### > 机械参数 MECHANICAL PARAMETERS

最大转速	转动惯量	起动力矩	轴最大负载	工作温度
6000rpm	$3.5 \times 10^{-3} \text{kgm}^2$	< 0.01Nm	径向60N,轴向30N	-25 ~ 80℃
抗冲击	抗震动	防护等级	重量	储存温度
980m/s <sup>2</sup> , 6ms	10G 10-200Hz	IP51	250g	-30 ~ 85℃

# CTG-4406 系列

## 夹紧法兰类 SERIES CTG-4406

专业编码器制造商

### 用途/特点 APPLICATION FEATURES



- 主体直径44mm，轴径6mm，D型切口，止口20mm。夹紧法兰联接。
- 具有体积小，质量轻，结构紧凑，安装方便等特点。
- 应用于精密工作环境，纺织机械，玻璃机械，陶瓷机械等工控领域
- 可选脉冲：60 100 120 400 500 600 1000 1024 1200 1440 2000

### 接线表 CONNECTION TABLE

信号	+5V	0V	A	B	Z	$\bar{A}$	$\bar{B}$	$\bar{Z}$	N.C
线色	红	黑	绿	白	黄	棕	灰	橙	金属线

### 电气参数 ELECTRICAL PARAMETERS

输出电路	集电极开路输出	电压输出	互补输出	长线驱动输出
电源电压Vcc	5-26V	5-26V	5V ± 0.25 5-26V	5V ± 0.25 5-26V
消耗电流mA	≤80mA	≤80mA	≤80mA	≤150mA
负载电流mA	40mA	40mA	40mA	60mA
输出H高电频	最小VCC*70%	最小VCC-2.5V	最小VCC-1.5V	最小3.4V
输出低电频V	最大0.4V	最大0.4V	最大0.8V	最大0.4V
上升时间Tr	MAX 1us	MAX 1us	MAX 1us	MAX 200ns
下降时间Tf	MAX 1us	MAX 1us	MAX 1us	MAX 200ns
响应频率kHz	300kHz	300kHz	300kHz	300kHz

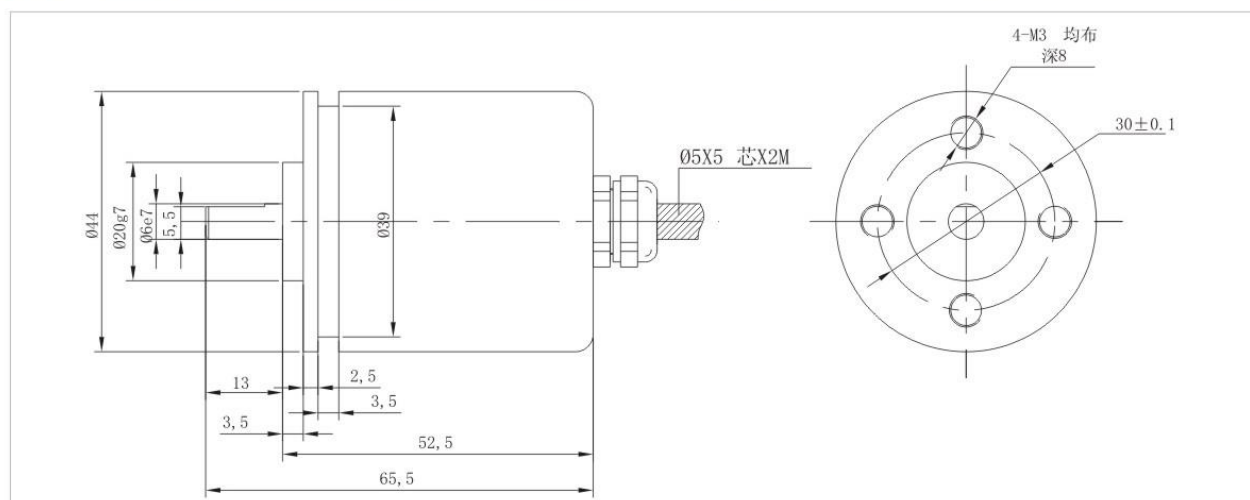
### 型号说明 MODEL DESCRIPTION



### 型式举例 TYPE EXAMPLE

电缆后出，1024脉冲，A B Z三路信号输出，5-12V电压输出 记为：CTG4406-E-1024BM-12E

### 安装尺寸 MOUNTING DIMENSIONS



### 机械参数 MECHANICAL PARAMETERS

最大转速	转动惯量	起动力矩	轴最大负载	工作温度
6000rpm	3.5*10 <sup>-3</sup> kgm <sup>2</sup>	< 0.01Nm	径向60N,轴向30N	-25 ~ 80℃
抗冲击	抗震动	防护等级	重量	储存温度
980m/s <sup>2</sup> , 6ms	10G 10-200Hz	IP51	250g	-30 ~ 85℃



### 用途/特点 APPLICATION FEATURES

- 主体直径60mm，轴径6mm，D型切口，止口50mm。夹紧法兰联接。
- 具有体积小，质量轻，结构紧凑，安装方便等特点。
- 应用于精密工作环境，机器人，玻璃机械，陶瓷机械等工控领域
- 可选脉冲：60 100 120 400 500 600 1000 1024 1200 2000

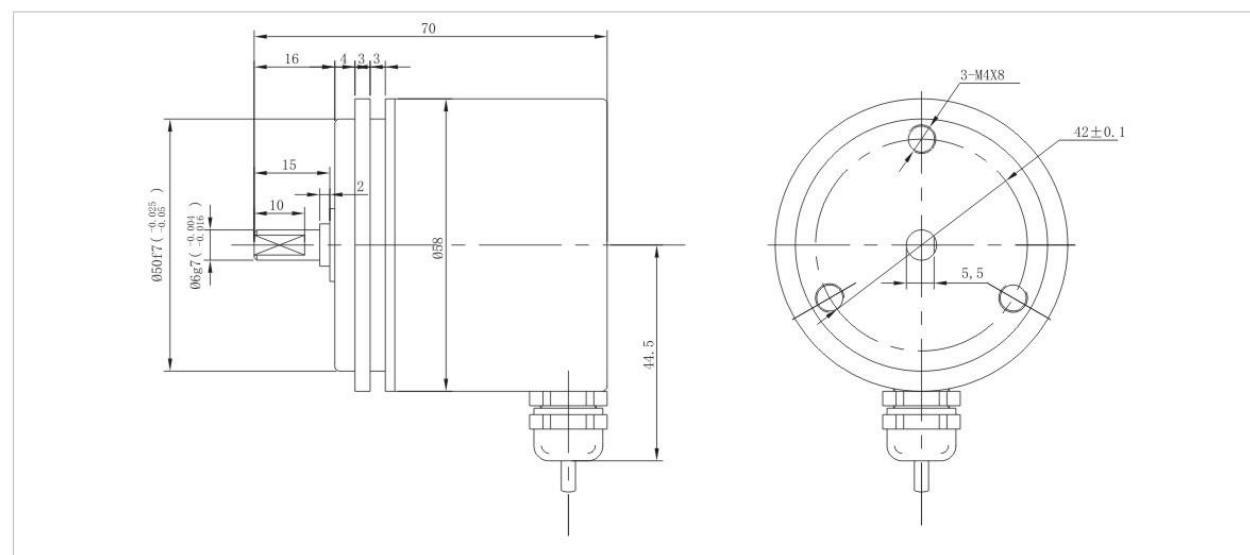
### > 型号说明 MODEL DESCRIPTION



### > 型式举例 TYPE EXAMPLE

电缆侧出，1024脉冲，A B Z三路信号输出，5-26V抗干扰电路输出 记为：CTG6006-G-1024BM-26K

### > 安装尺寸 MOUNTING DIMENSIONS



### > 接线表 CONNECTION TABLE

信号	+5V	0V	A	B	Z	$\bar{A}$	$\bar{B}$	$\bar{Z}$	N.C
线色	红	黑	绿	白	黄	棕	灰	橙	金属线
插座 (7芯)	1	4	3	5	2	-	-	-	6
插座 (9芯)	1	4	5	3	2	7	6	8	9

### > 电气参数 ELECTRICAL PARAMETERS

输出电路	集电极开路输出	电压输出	互补输出	长线驱动输出
电源电压Vcc	5-26V	5-26V	5V ± 0.25 5-26V	5V ± 0.25 5-26V
消耗电流mA	≤80mA	≤80mA	≤80mA	≤150mA
负载电流mA	40mA	40mA	40mA	60mA
输出H高电频	最小VCC*70%	最小VCC-2.5V	最小VCC-1.5V	最小3.4V
输出低电频V	最大0.4V	最大0.4V	最大0.8V	最大0.4V
上升时间Tr	MAX 1us	MAX 1us	MAX 1us	MAX 200ns
下降时间Tf	MAX 1us	MAX 1us	MAX 1us	MAX 200ns
响应频率kHz	300kHz	300kHz	300kHz	300kHz

### > 机械参数 MECHANICAL PARAMETERS

最大转速	转动惯量	起动力矩	轴最大负载	工作温度
6000rpm	$3.5 \times 10^{-3} \text{kgm}^2$	< 0.01Nm	径向60N, 轴向30N	-25 ~ 80°C
抗冲击	抗震动	防护等级	重量	储存温度
980m/s <sup>2</sup> , 6ms	10G 10-200Hz	IP51	250g	-30 ~ 85°C

# CTB-4008 系列

## 半空轴类 SERIES CTB-4008

专业编码器制造商



### 用途/特点 APPLICATION FEATURES

- 主体直径40mm，轴孔8mm，孔深11mm。
- 具有体积小，质量轻，结构紧凑，安装方便等特点。
- 应用于精密工作环境，电机，绣花机等工控领域
- 可选脉冲: 100 200 360 400 500 512 600 1000 1024 1200 2000 2500

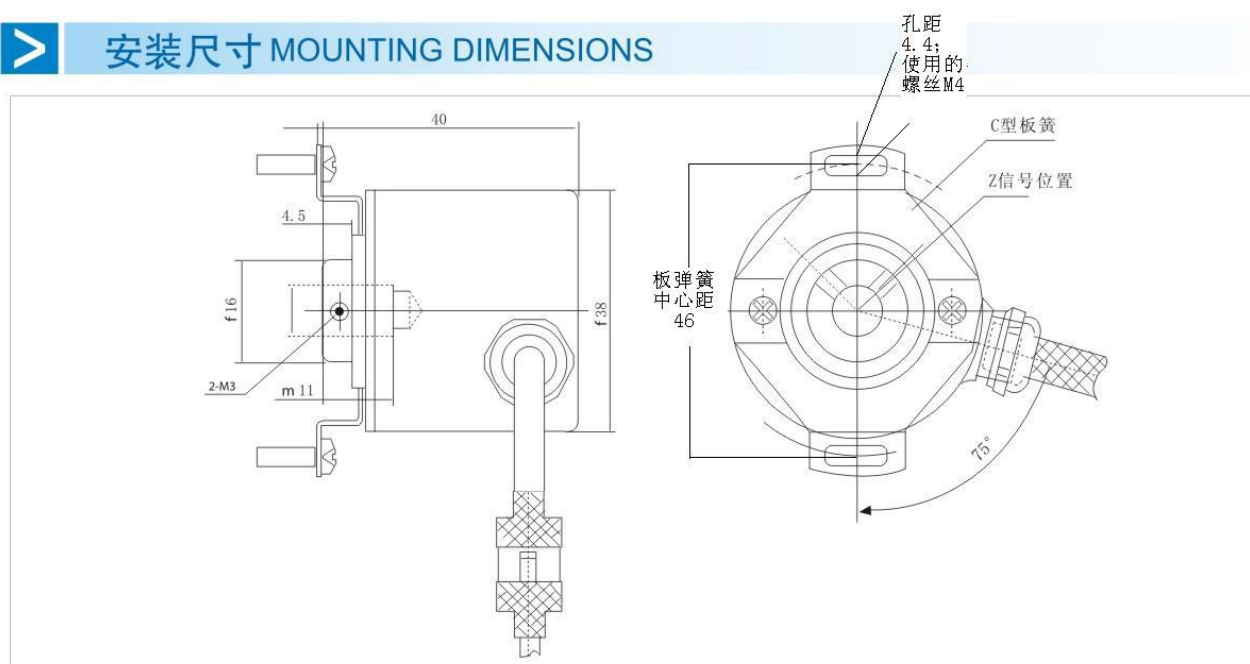
### > 型号说明 MODEL DESCRIPTION



### > 型式举例 TYPE EXAMPLE

电缆侧出，500脉冲，A B Z三路信号输出，12-24V NPN输出 记为：CTB4008-G-500BM-24C

### > 安装尺寸 MOUNTING DIMENSIONS



### > 接线表 CONNECTION TABLE

### 绣花机专用接线表

信号	+5V	0V	A	B	Z	$\bar{A}$	$\bar{B}$	$\bar{Z}$	N.C	信号	+5V	0V	A	B	Z	$\bar{Z}$
线色	红	黑	绿	白	黄	棕	灰	橙	铜网	线色	红	白	蓝	绿	黄	橙
										插座	4	5	1	6	3	2

### > 电气参数 ELECTRICAL PARAMETERS

输出电路	集电极开路输出	电压输出	互补输出	长线驱动输出
电源电压Vcc	5-26V	5 V ± 0.25 5-26V	5V ± 0.25 5-26V	5V ± 0.25 5-26V
消耗电流mA	≤80mA	≤80mA	≤80mA	≤150mA
负载电流mA	40mA	40mA	40mA	60mA
输出H高电频	最小VCC*70%	最小VCC-2.5V	最小VCC-1.5V	最小3.4V
输出低电频V	最大0.4V	最大0.4V	最大0.8V	最大0.4V
上升时间Tr	MAX 1us	MAX 1us	MAX 1us	MAX 200ns
下降时间Tf	MAX 1us	MAX 1us	MAX 1us	MAX 200ns
响应频率kHz	300kHz	300kHz	300kHz	300kHz

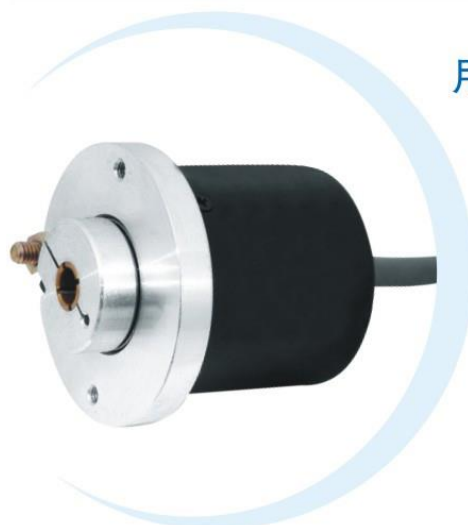
### > 机械参数 MECHANICAL PARAMETERS

最大转速	转动惯量	轴最大负载	轴最大负载	工作温度
6000rpm	3.5*10 <sup>-3</sup> kgm <sup>2</sup>	径向50N,轴向20N	径向50N,轴向20N	-25 ~ 80°C
抗冲击	抗震动	重量	重量	储存温度
980m/s <sup>2</sup> , 6ms	10G 10-200Hz	100g	100g	-30 ~ 85°C

# CTB-4606系列

## 半空轴类 SERIES CTB-4606

专业编码器制造商



### 用途/特点 APPLICATION FEATURES

- 主体直径46mm，轴孔6mm，孔深17 mm。
- 具有体积小，质量轻，结构紧凑，安装方便等特点。
- 应用于精密工作环境，纺织机械等工控领域
- 可选脉冲：360 400 500 600 1000 1024 1200 1440

### 型号说明 MODEL DESCRIPTION

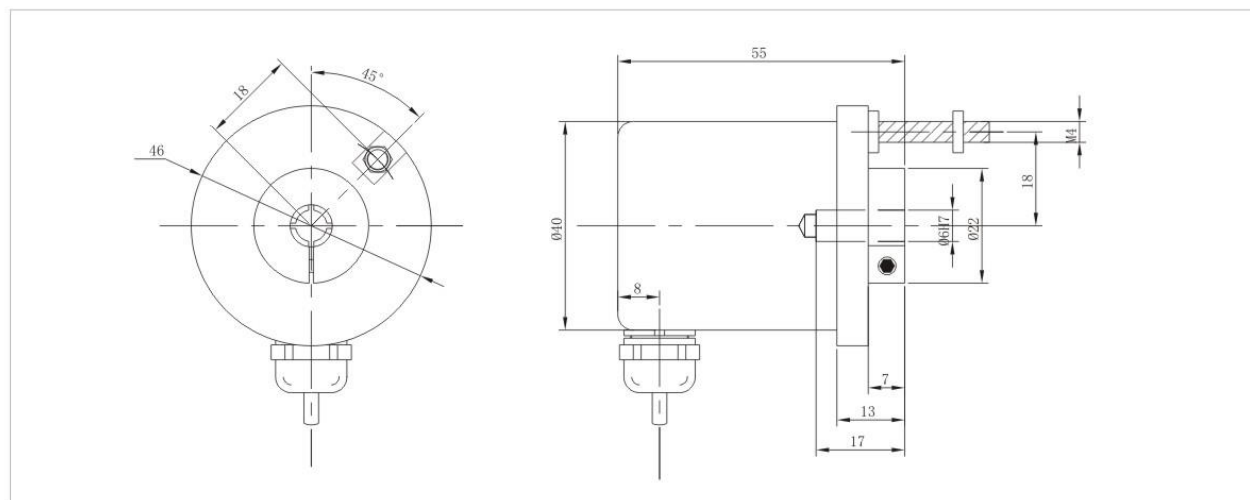
CTB4606 - G - 1440 BM - 5 L

产品型号 | 电缆侧出 | 脉冲数 | ABZ信号 | 电源电压 | 输出方式

### 型式举例 TYPE EXAMPLE

电缆侧出，1440脉冲，A B Z三路信号输出，5V 长线驱动输出 记为：CTB4606-G-1440BM-5L

### 安装尺寸 MOUNTING DIMENSIONS



### 接线表 CONNECTION TABLE

信号	+5V	0V	A	B	Z	$\bar{A}$	$\bar{B}$	$\bar{Z}$	N.C
线色	红	黑	绿	白	黄	棕	灰	橙	金属线

### 电气参数 ELECTRICAL PARAMETERS

输出电路	集电极开路输出	电压输出	互补输出	长线驱动输出
电源电压Vcc	5-26V	5 V ± 0.25 5-26V	5V ± 0.25 5-26V	5V ± 0.25 5-26V
消耗电流mA	≤80mA	≤80mA	≤80mA	≤150mA
负载电流mA	40mA	40mA	40mA	60mA
输出H高电频	最小VCC*70%	最小VCC-2.5V	最小VCC-1.5V	最小3.4V
输出低电频V	最大0.4V	最大0.4V	最大0.8V	最大0.4V
上升时间Tr	MAX 1us	MAX 1us	MAX 1us	MAX 200ns
下降时间Tf	MAX 1us	MAX 1us	MAX 1us	MAX 200ns
响应频率kHz	300kHz	300kHz	300kHz	300kHz

### 机械参数 MECHANICAL PARAMETERS

最大转速	转动惯量	起动力矩	轴最大负载	工作温度
6000rpm	3.5*10 <sup>-3</sup> kgm <sup>2</sup>	< 0.01Nm	径向50N,轴向20N	-25 ~ 80°C
抗冲击	抗震动	防护等级	重量	储存温度
980m/s <sup>2</sup> , 6ms	10G 10-200Hz	IP51	100g	-30 ~ 85°C

# CTB-5812系列

## 半空轴类 SERIES CTB-5812

专业编码器制造商



### 用途/特点 APPLICATION FEATURES

- 主体直径58mm，孔径12mm。(可选10mm)
- 采用板弹簧与用户端弹性联结。
- 应用于纺织机械，机床，电机等工控领域
- 可选脉冲：200 400 600 1000 1024 1200

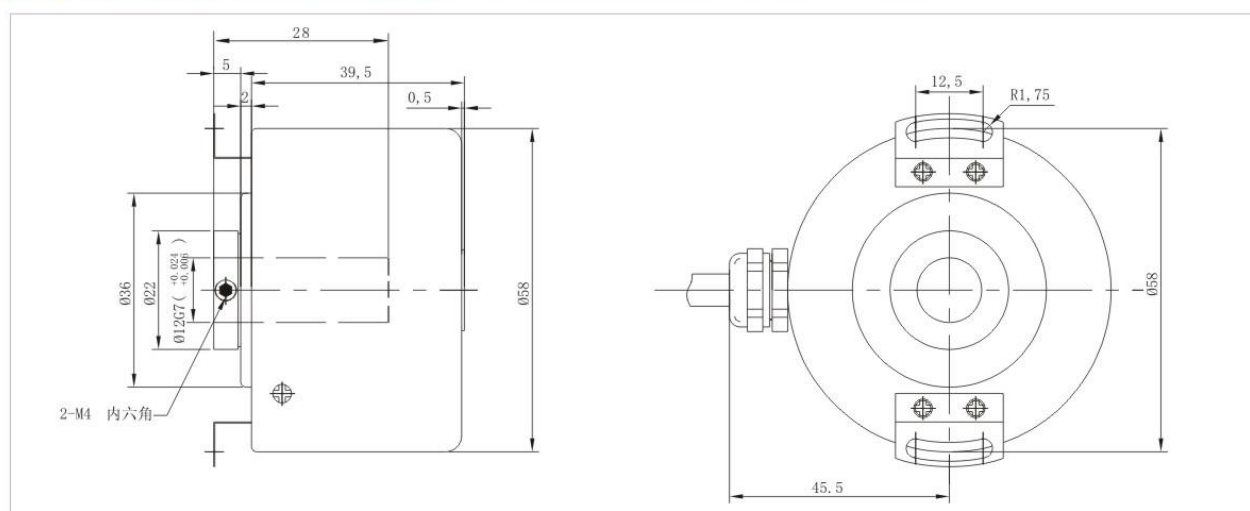
### > 型号说明 MODEL DESCRIPTION



### > 型式举例 TYPE EXAMPLE

电缆侧出，1024脉冲，A B Z三路信号输出，5V长线驱动输出 记为：CTB5812-G-1024BM-5L

### > 安装尺寸 MOUNTING DIMENSIONS



### > 接线表 CONNECTION TABLE

信号	+5V	0V	A	B	Z	$\bar{A}$	$\bar{B}$	$\bar{Z}$	N.C
线色	红	黑	绿	白	黄	棕	灰	橙	金属线

### > 电气参数 ELECTRICAL PARAMETERS

输出电路	集电极开路输出	电压输出	互补输出	长线驱动输出
电源电压Vcc	5-26V	5 V ± 0.25 5-26V	5V ± 0.25 5-26V	5V ± 0.25 5-26V
消耗电流mA	≤80mA	≤80mA	≤80mA	≤150mA
负载电流mA	40mA	40mA	40mA	60mA
输出H高电频	最小VCC*70%	最小VCC-2.5V	最小VCC-1.5V	最小3.4V
输出低电频V	最大0.4V	最大0.4V	最大0.8V	最大0.4V
上升时间Tr	MAX 1us	MAX 1us	MAX 1us	MAX 200ns
下降时间Tf	MAX 1us	MAX 1us	MAX 1us	MAX 200ns
响应频率kHz	300kHz	300kHz	300kHz	300kHz

### > 机械参数 MECHANICAL PARAMETERS

最大转速	转动惯量	起动力矩	轴最大负载	工作温度
6000rpm	$3.5 \times 10^{-3} \text{kgm}^2$	< 0.01Nm	径向60N,轴向30N	-25 ~ 80°C
抗冲击	抗震动	防护等级	重量	储存温度
980m/s <sup>2</sup> , 6ms	10G 10-200Hz	IP51	250g	-30 ~ 85°C





### 用途/特点 APPLICATION FEATURES

- 主体直径48mm，孔径8mm。
- 采用板弹簧与用户端弹性联结。
- 应用于纺织机械，电机等工控领域
- 可选脉冲：60 100 120 400 500 600 1000 1024 1200 2000 2500

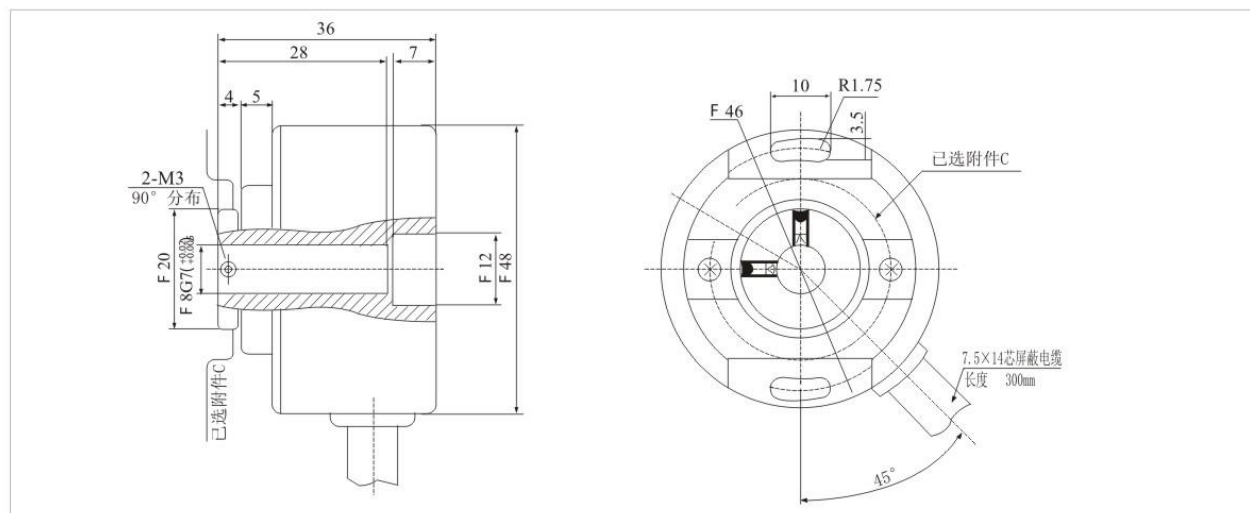
### > 型号说明 MODEL DESCRIPTION



### > 型式举例 TYPE EXAMPLE

电缆侧出，1024脉冲，A B Z三路信号输出，5V长线驱动输出 记为：CTK4808-G-1024BM-5L

### > 安装尺寸 MOUNTING DIMENSIONS



### > 接线表 CONNECTION TABLE

信号	+5V	0V	A	B	Z	$\bar{A}$	$\bar{B}$	$\bar{Z}$	N.C
线色	红	黑	绿	白	黄	棕	灰	橙	金属线

### > 电气参数 ELECTRICAL PARAMETERS

输出电路	集电极开路输出	电压输出	互补输出	长线驱动输出
电源电压Vcc	5-26V	5 V ± 0.25 5-26V	5V ± 0.25 5-26V	5V ± 0.25 5-26V
消耗电流mA	≤80mA	≤80mA	≤80mA	≤150mA
负载电流mA	40mA	40mA	40mA	60mA
输出H高电频	最小VCC*70%	最小VCC-2.5V	最小VCC-1.5V	最小3.4V
输出低电频V	最大0.4V	最大0.4V	最大0.8V	最大0.4V
上升时间Tr	MAX 1us	MAX 1us	MAX 1us	MAX 200ns
下降时间Tf	MAX 1us	MAX 1us	MAX 1us	MAX 200ns
响应频率kHz	300kHz	300kHz	300kHz	300kHz

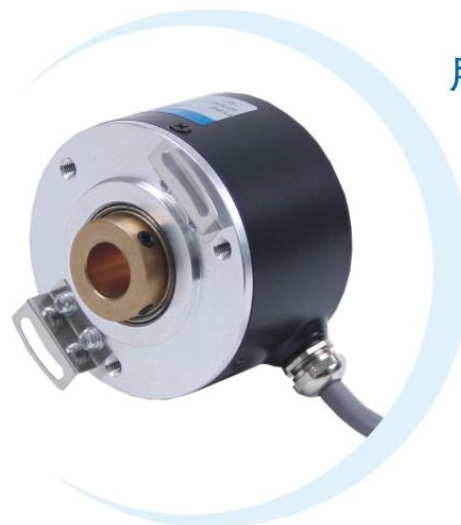
### > 机械参数 MECHANICAL PARAMETERS

最大转速	转动惯量	起动力矩	轴最大负载	工作温度
6000rpm	$3.5 \times 10^{-3} \text{kgm}^2$	< 0.01Nm	径向60N,轴向30N	-25 ~ 80°C
抗冲击	抗震动	防护等级	重量	储存温度
980m/s <sup>2</sup> , 6ms	10G 10-200Hz	IP51	250g	-30 ~ 85°C

# CTK-6012系列

## 贯通轴类 SERIES CTK-6012

专业编码器制造商



### 用途/特点 APPLICATION FEATURES

- 主体直径60mm，孔径12mm。
- 采用板弹簧与用户端弹性联结。
- 应用于纺织机械，电机等工控领域
- 可选脉冲：60 100 120 400 500 600 1000 1024 1200 2000 3600

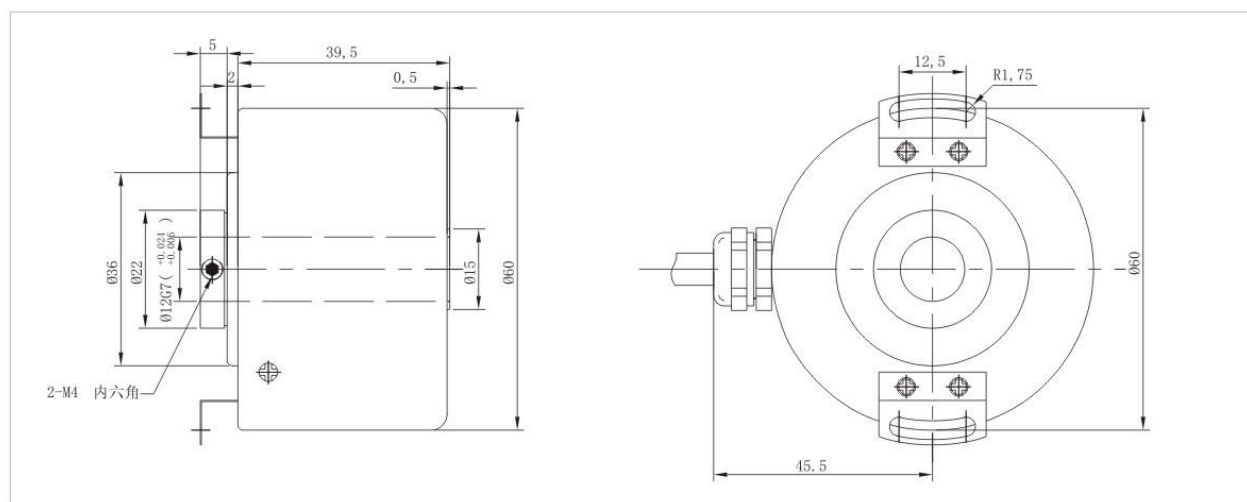
### > 型号说明 MODEL DESCRIPTION



### > 型式举例 TYPE EXAMPLE

电缆侧出，600脉冲，A B Z三路信号输出，12-24V互补输出 记为：CTK6012-G-600BM-24F

### > 安装尺寸 MOUNTING DIMENSIONS



### > 接线表 CONNECTION TABLE

信号	+5V	0V	A	B	Z	$\bar{A}$	$\bar{B}$	$\bar{Z}$	N.C
线色	红	黑	绿	白	黄	棕	灰	橙	金属线

### > 电气参数 ELECTRICAL PARAMETERS

输出电路	集电极开路输出	电压输出	互补输出	长线驱动输出
电源电压Vcc	5-26V	5-26V	5V ± 0.25 5-26V	5V ± 0.25 5-26V
消耗电流mA	≤80mA	≤80mA	≤80mA	≤150mA
负载电流mA	40mA	40mA	40mA	60mA
输出H高电频	最小VCC*70%	最小VCC-2.5V	最小VCC-1.5V	最小3.4V
输出低电频V	最大0.4V	最大0.4V	最大0.8V	最大0.4V
上升时间Tr	MAX 1us	MAX 1us	MAX 1us	MAX 200ns
下降时间Tf	MAX 1us	MAX 1us	MAX 1us	MAX 200ns
响应频率kHz	300kHz	300kHz	300kHz	300kHz

### > 机械参数 MECHANICAL PARAMETERS

最大转速	转动惯量	起动力矩	轴最大负载	工作温度
6000rpm	$3.5 \times 10^{-3} \text{kgm}^2$	< 0.01Nm	径向60N, 轴向30N	-25 ~ 80°C
抗冲击	抗震动	防护等级	重量	储存温度
980m/s <sup>2</sup> , 6ms	10G 10-200Hz	IP51	250g	-30 ~ 85°C



### 用途/特点 APPLICATION FEATURES

- 主体直径80mm，孔径可选。
- 采用板弹簧与用户端弹性联结。
- 应用于纺织机械、电梯、电机等领域
- 可选脉冲：200 600 1000 1024 1200 2000
- 可选轴径：20 25 28 30

### > 型号说明 MODEL DESCRIPTION

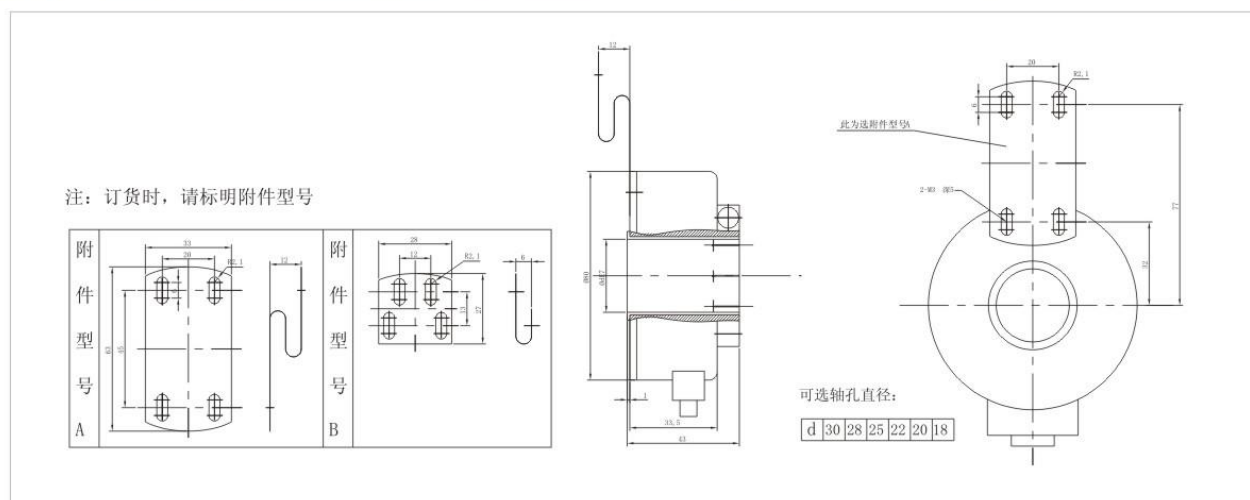
CTK8030 - J - 1024 BM - 24 F

产品型号 | 矩插侧出 | 脉冲数 | ABZ信号 | 电源电压 | 输出方式

### > 型式举例 TYPE EXAMPLE

矩插侧出，1024脉冲，A B Z三路信号输出，12-24V互补输出 记为：CTK8030-J-1024BM-24F

### > 安装尺寸 MOUNTING DIMENSIONS



### > 接线表 CONNECTION TABLE

信号	+5V	0V	A	B	Z	$\bar{A}$	$\bar{B}$	$\bar{Z}$	N.C
线色	红	黑	绿	白	黄	棕	灰	橙	金属线
插座	6	5	4	2	9	3	1	10	8

### > 电气参数 ELECTRICAL PARAMETERS

输出电路	集电极开路输出	电压输出	互补输出	长线驱动输出
电源电压Vcc	5-26V	5-26V	5V ± 0.25 5-26V	5V ± 0.25 5-26V
消耗电流mA	≤80mA	≤80mA	≤80mA	≤150mA
负载电流mA	40mA	40mA	40mA	60mA
输出H高电频	最小VCC*70%	最小VCC-2.5V	最小VCC-1.5V	最小3.4V
输出低电频V	最大0.4V	最大0.4V	最大0.8V	最大0.4V
上升时间Tr	MAX 1us	MAX 1us	MAX 1us	MAX 200ns
下降时间Tf	MAX 1us	MAX 1us	MAX 1us	MAX 200ns
响应频率kHz	300kHz	300kHz	300kHz	300kHz

### > 机械参数 MECHANICAL PARAMETERS

最大转速	转动惯量	起动力矩	轴最大负载	工作温度
6000rpm	$3.5 \cdot 10^{-3} \text{kgm}^2$	< 0.01Nm	径向60N,轴向30N	-25 ~ 80°C
抗冲击	抗震动	防护等级	重量	储存温度
980m/s <sup>2</sup> , 6ms	10G 10-200Hz	IP51	250g	-30 ~ 85°C



### 用途/特点 APPLICATION FEATURES

- 主体直径100mm，孔径可选。
- 采用板弹簧与用户端弹性联结。
- 应用于纺织机械、电梯、电机等领域
- 可选脉冲：200 600 1000 1024 1200 2000
- 可选轴径：30 32 35 38 40 42 45

### > 型号说明 MODEL DESCRIPTION

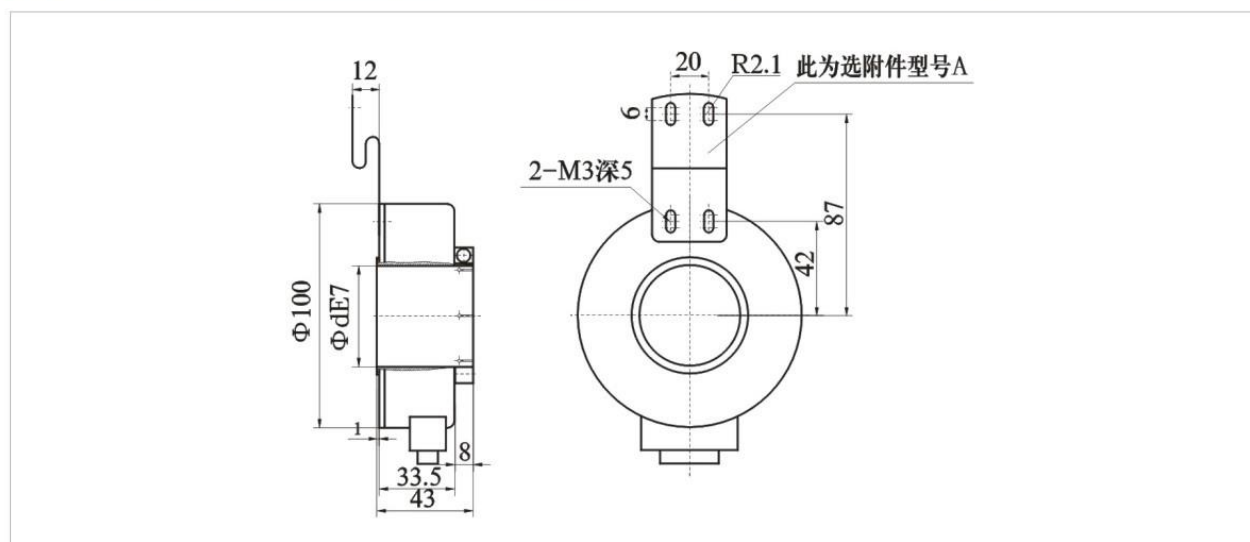
CTK1045 - J - 1024 BM - 24 F

产品型号 | 矩插侧出 | 脉冲数 | ABZ信号 | 电源电压 | 输出方式

### > 型式举例 TYPE EXAMPLE

矩插侧出，1024脉冲，A B Z三路信号输出，12-24V互补输出 记为：CTK1045-J-1024BM-24F

### > 安装尺寸 MOUNTING DIMENSIONS



### > 接线表 CONNECTION TABLE

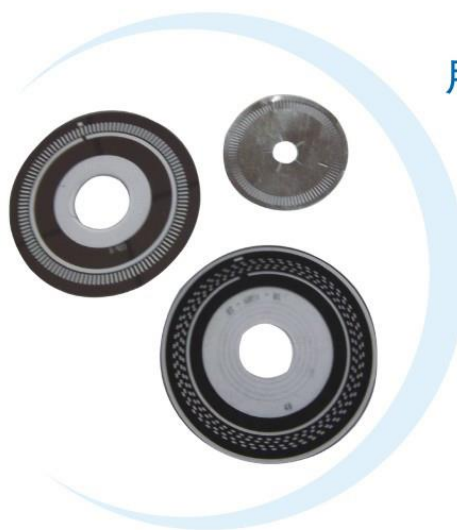
信号	+5V	0V	A	B	Z	$\bar{A}$	$\bar{B}$	$\bar{Z}$	N.C
线色	红	黑	绿	白	黄	棕	灰	橙	金属线
插座	6	5	4	2	9	3	1	10	8

### > 电气参数 ELECTRICAL PARAMETERS

输出电路	集电极开路输出	电压输出	互补输出	长线驱动输出
电源电压Vcc	5-26V	5-26V	5V ± 0.25 5-26V	5V ± 0.25 5-26V
消耗电流mA	≤80mA	≤80mA	≤80mA	≤150mA
负载电流mA	40mA	40mA	40mA	60mA
输出H高电频	最小VCC*70%	最小VCC-2.5V	最小VCC-1.5V	最小3.4V
输出低电频V	最大0.4V	最大0.4V	最大0.8V	最大0.4V
上升时间Tr	MAX 1us	MAX 1us	MAX 1us	MAX 200ns
下降时间Tf	MAX 1us	MAX 1us	MAX 1us	MAX 200ns
响应频率kHz	300kHz	300kHz	300kHz	300kHz

### > 机械参数 MECHANICAL PARAMETERS

最大转速	转动惯量	起动力矩	轴最大负载	工作温度
6000rpm	$3.5 \cdot 10^{-3} \text{kgm}^2$	< 0.01Nm	径向60N,轴向30N	-25 ~ 80°C
抗冲击	抗震动	防护等级	重量	储存温度
980m/s <sup>2</sup> , 6ms	10G 10-200Hz	IP51	250g	-30 ~ 85°C



### 用途/特点 APPLICATION FEATURES

- 材料可选：金属、玻璃、菲林。
- 输出可选2通道、3通道。
- 金属光栅抗震强，耐高温，分辨率低。
- 玻璃光栅分辨率高，耐高温，抗震低。
- 菲林光栅抗震强，温度 $\leq 85^{\circ}\text{C}$ 。
- 可根据客户要求定制。

### > 型号说明 MODEL DESCRIPTION

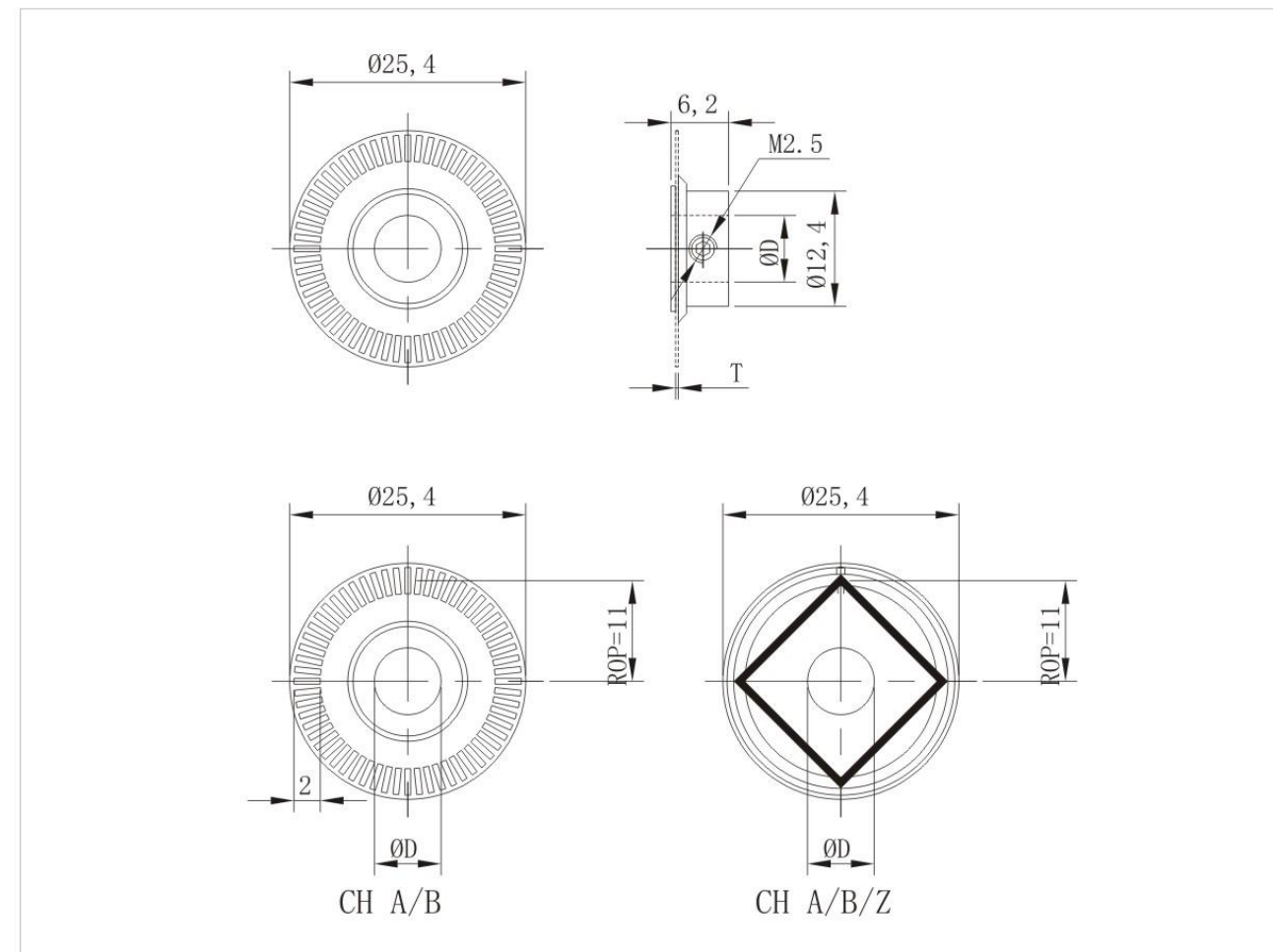
CGS27.8 - 6 - F 1000 BM -

外径    孔径    材料    脉冲数    ABZ信号    特殊要求

### > 型式举例 TYPE EXAMPLE

菲林光栅，外部直径27.8，内孔6，1000脉冲，3通道 记为：CGS27.8-06-F1000BM

### > 安装尺寸 MOUNTING DIMENSIONS

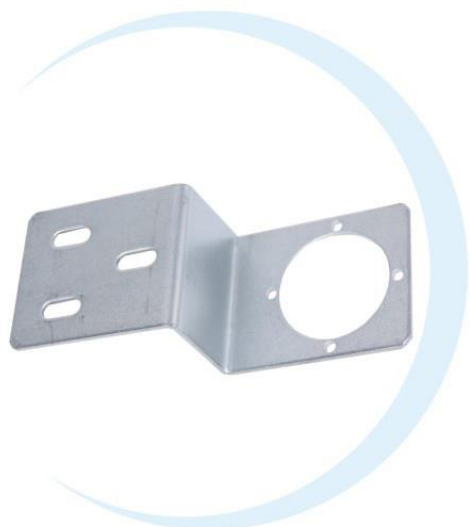


### > 技术参数 TECHNOLOGY PARAMETERS

参数	金属(J)	菲林(F)	玻璃(B)
储存温度	-40 ~ 100°C	-40 ~ 85°C	-40 ~ 100°C
工作温度	-40 ~ 100°C	-40 ~ 85°C	-40 ~ 100°C
转速	30000RPM	30000RPM	12000RPM
湿度		Non condensing	
加速度	250000Red/Sec2	250000Red/Sec2	100000Red/Sec2
码盘厚度mm	$\geq 0.05$	0.178	$\geq 0.6$

## CZJ 系列

### 支架类 SERIES CZJ



#### 用途/特点 APPLICATION FEATURES

- 支架类型可选：6010 7008。
- 可根据客户要求定制。

#### > 型号说明 MODEL DESCRIPTION



#### > 型式举例 TYPE EXAMPLE

7008支架，8， 记为：CZJ7008，

#### > 技术参数 TECHNICAL PARAMETERS

参数	支架
扭矩	径向60N,轴向30N
转速	6000RPM

## CCL系列

### 齿轮类 SERIES CCL



#### 用途/特点 APPLICATION FEATURES

- 齿轮内孔可选：8 10 25 45。
- 齿数可选：
- 可根据客户要求定制。

#### > 型号说明 MODEL DESCRIPTION



#### > 型式举例 TYPE EXAMPLE

25齿轮， 记为：CCL25

#### > 技术参数 TECHNICAL PARAMETERS

参数	齿轮≥25	齿轮≥8
扭矩	径向100N,轴向60N	径向60N,轴向30N
转速	6000RPM	6000RPM