

伊诺威科自动化 控制器介绍



目录

一、T 系列.....	3
二、D 系列.....	4
三、F 系列.....	5
四、W 系列.....	6
五、功能应用.....	7
1、 机器人控制.....	8
2、 CNC 控制，算法实现.....	9
3、 AGV 及智能数字车间.....	9
主要产品示意图.....	12
150 轮系列：	13
210 轮系列：	14
270 轮系列：	15
270 轮系轮电机.....	16
举升电机.....	17
油泵电机.....	17



一、T 系列



型 号	CIAT-LTM8N000-HA 备注：T:T 系列，M8:ARM 400MHZ 处理能力
Cpu	嵌入式控制器，ARM
配 置	400MHZ-900MHZ,
通 讯 接 口	Modbustcp Ethercat/USB Profinet/ethernet RS485、 OPC UA CAN/CANOPEN

二、D 系列



型 号	CIAT-LD1N110-EA D:D 系列, 1: 1.33GHZ 两核, N1:内存 2G,10:硬盘:64G
主 频	1.33GHZ, 内存 2G, 2 核 2.00GHZ 内存 2G, 4 核
配 置	基础配置: 64G 硬盘 (可扩展)
通 讯 接 口	Modbustcp Ethercat/USB ethernet RS232/424/485 OPC UA

三、F 系列



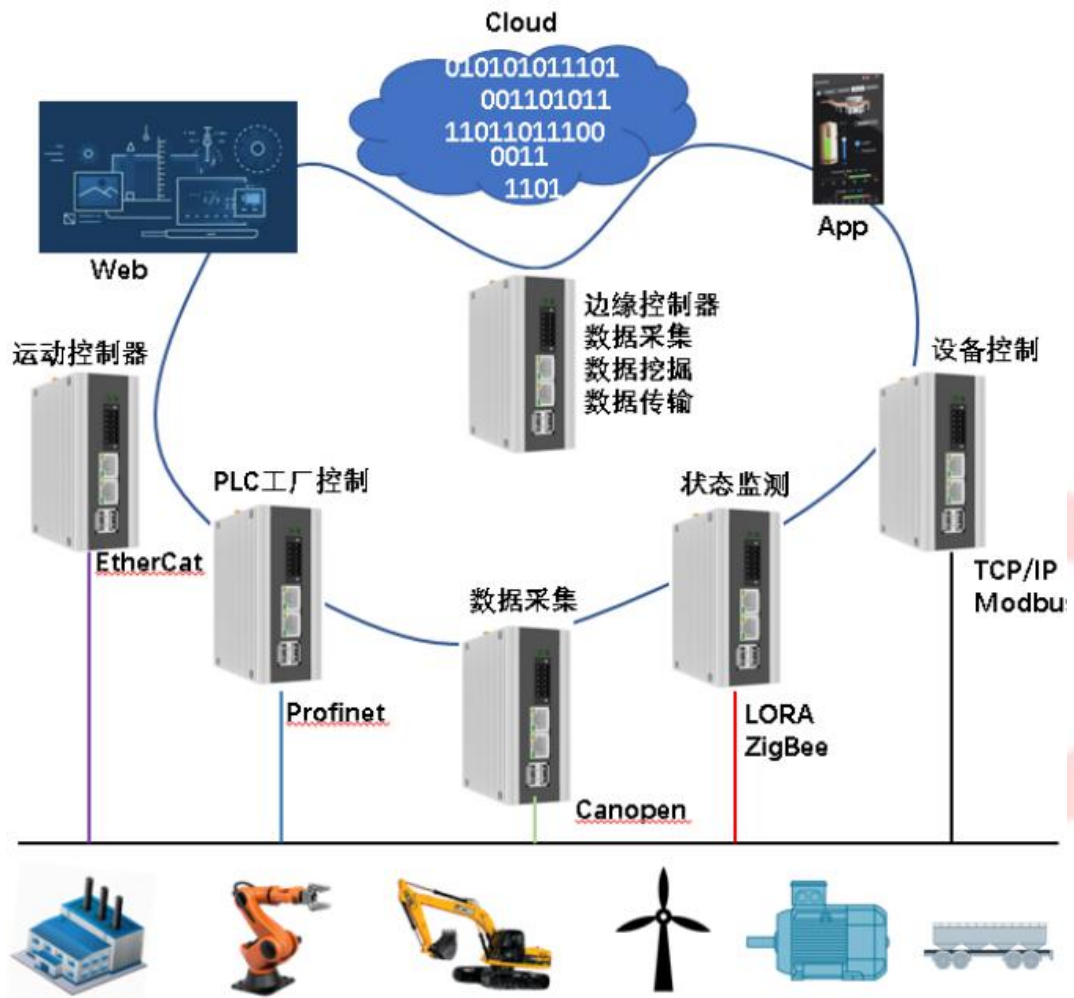
型 号	CIAT-LF36N310-EA F:F 系列, 36:i3 处理器 6 代,N3:内存 8G,10:固态 64G
主 频	I3:双核 2.0GHz; I3-6100U 双核 2.3GHz; I5-6200U 双核 2.3GHz; I5-6300U 双核 2.4GHz; I7-6500U 双核 2.5GHz; I7-6600U 双核 2.6GHz; 基础配置 2.3GHZ, 内存 8G 可扩展最多 16G
配 置	基础配置: 64G 数据容量 固态硬盘可扩展
通 讯 接 口	Modbuscp Ethercat/USB ethernet RS232/424/485、 OPC UA

四、W 系列



型 号	CIAT-YW36N220-EB Y:Y 硬件品牌 W:W 系列, 36: i3,6 代, N2:4G 内存, 硬盘: 128G
主 频	1、英特尔赛扬 i3 3955U (2M 高速缓存, 基本频率 2.0GHz, 4G 内存) 双核 2、英特尔酷睿 i5-6300U (3M 高速缓存, 基本频率 2.4GHz, 8G 内存) 双核 3、英特尔酷睿 i7-6600U (4M 高速缓存, 基本频率 2.6GHz, 8G 内存) 双核
配 置	基础配置: 128G 数据容量/可扩展
通 讯 接 口	ModbusTCP EtherCAT/USB ethernet RS232/424/485、 OPC UA

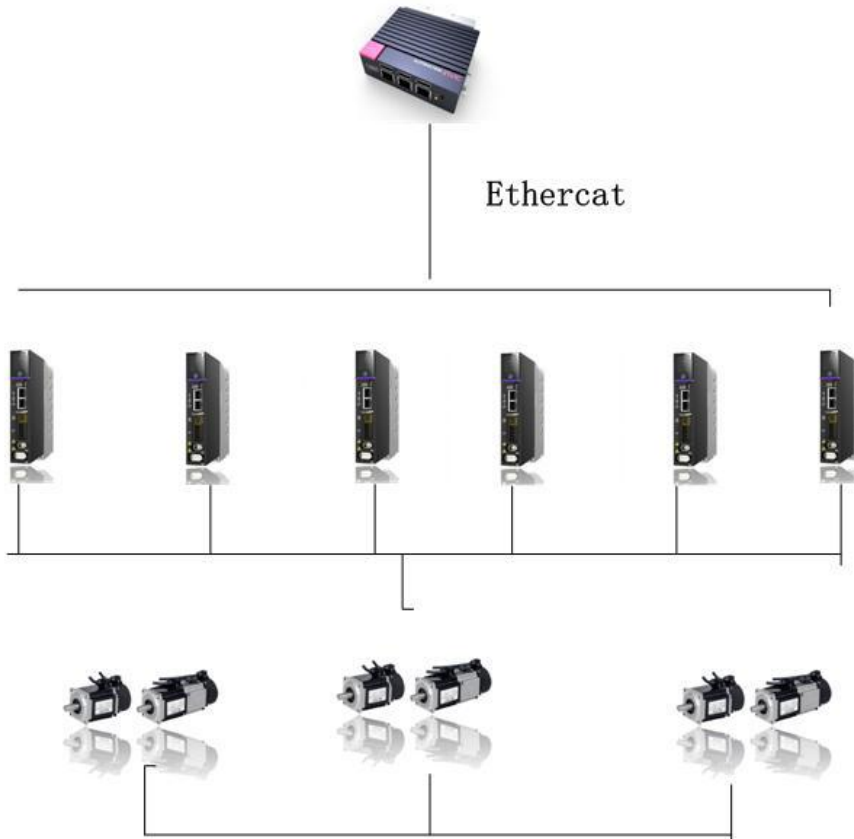
五、功能应用



1、机器人控制

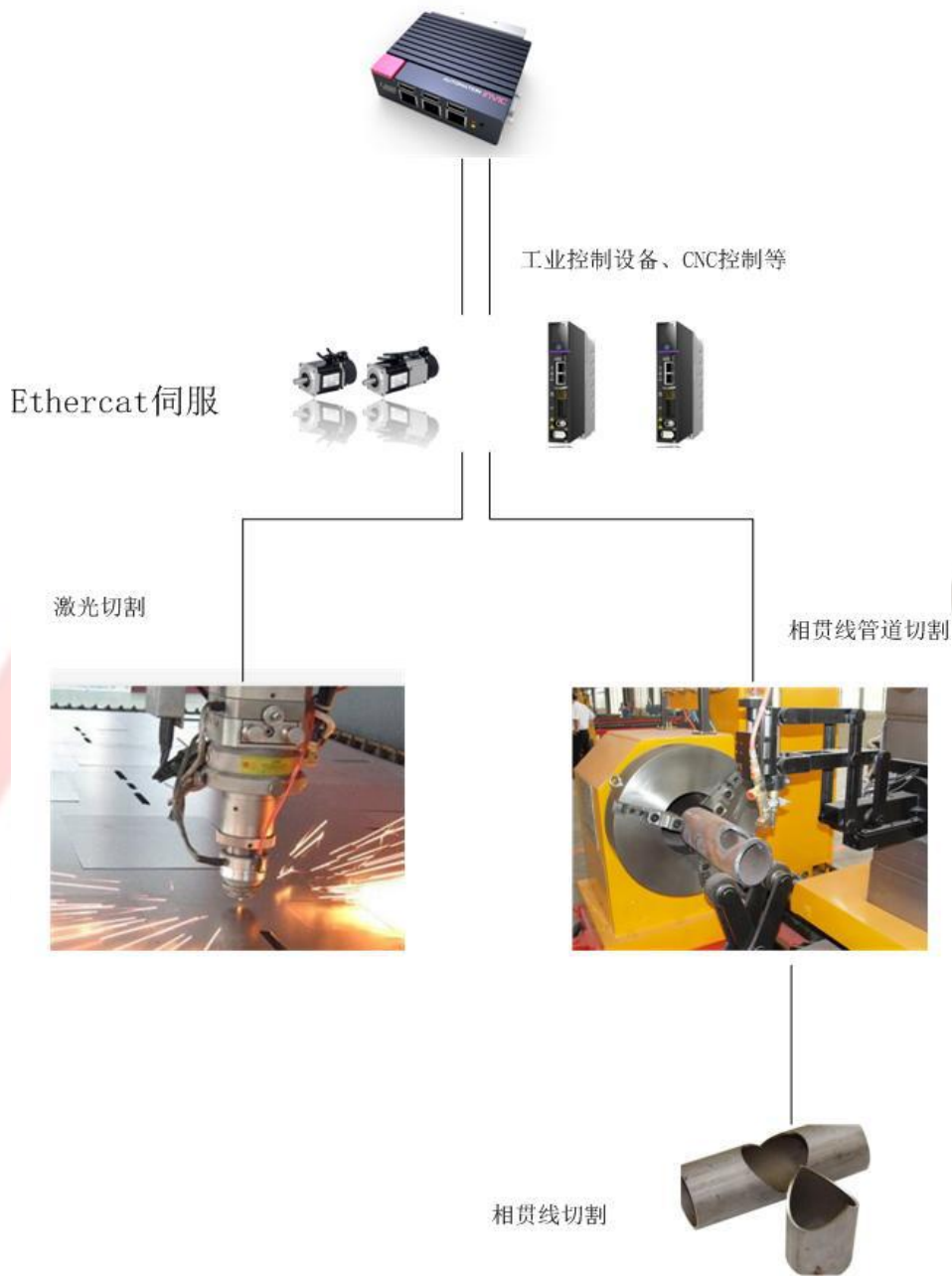
六轴关节机器人、DELTA 机器人、

SCARA 机器人等 CNC、各种龙门机器人（2/3/5 轴）、三足机器人



控制器六轴手臂控制方案

2、CNC 控制，算法实现



工业控制方案

3、AGV 及智能数字车间





数字化智能车间方案

主要产品示意图



150 轮系



210 轮系



270 轮系



270 轮电机

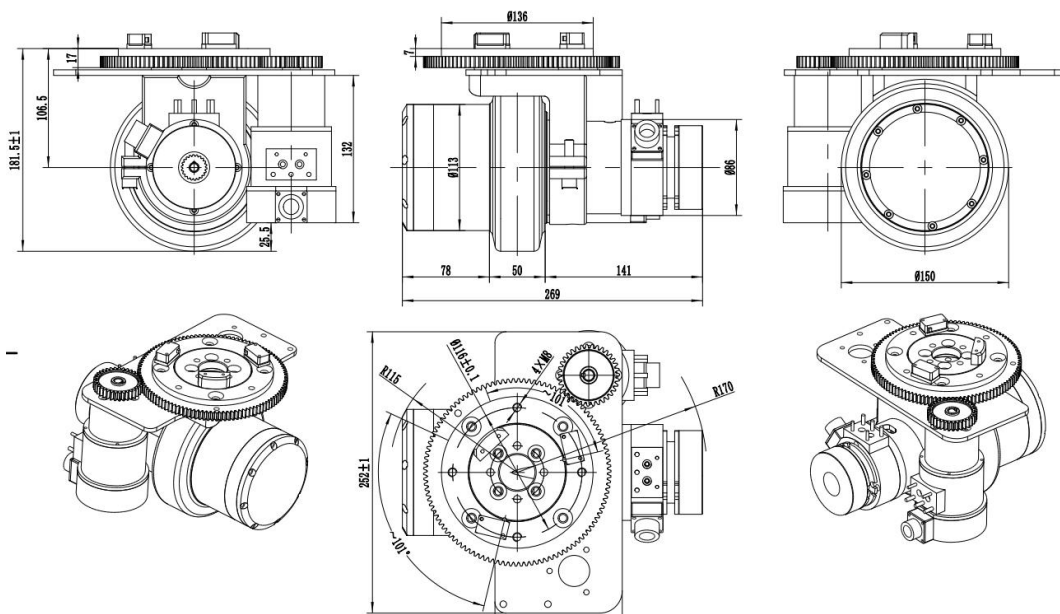


210 轮电机



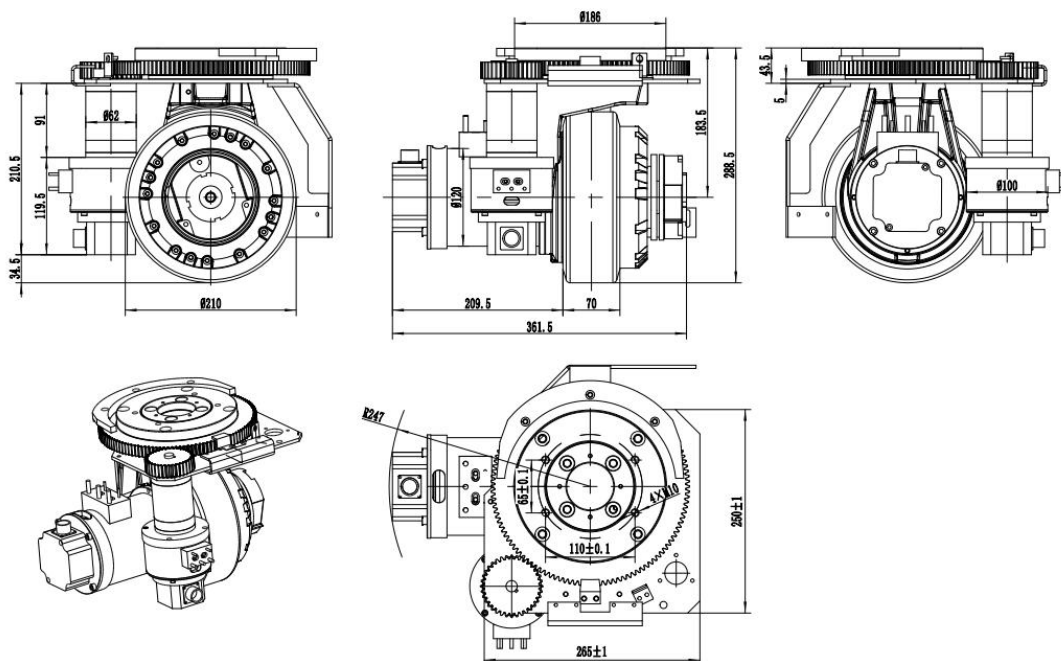
350 轮电机

150 轮系列:



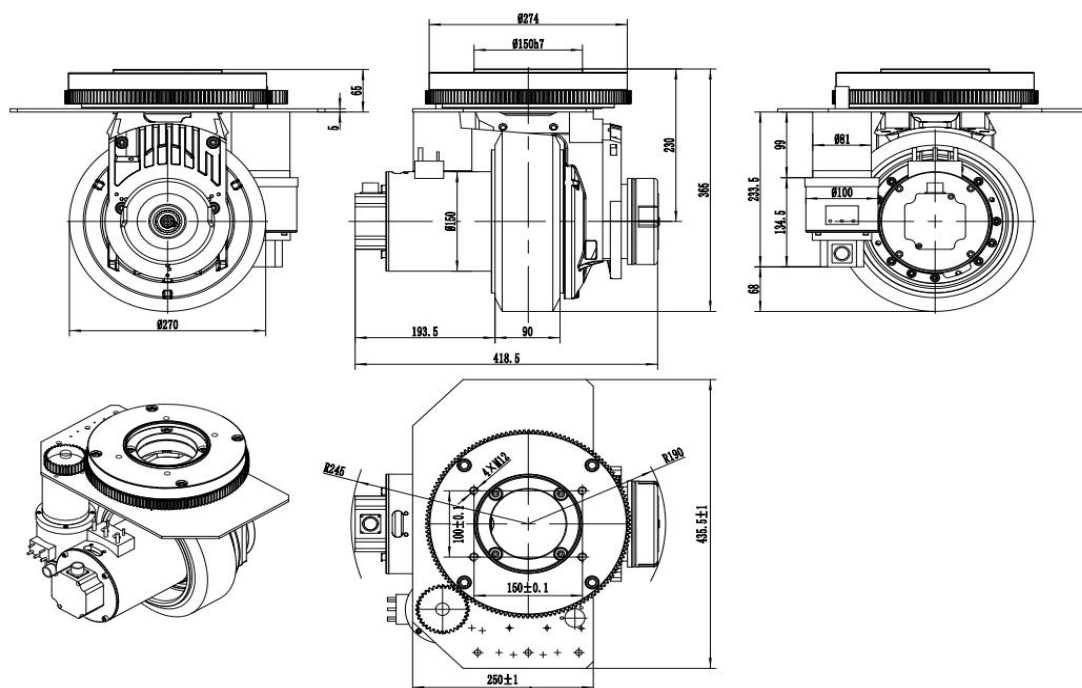
产品系列	150
产品规格	24VDC
驱动轮载荷 (KG)	500
驱动轮直径 (mm)	150
电机额定功率 (KW)	0.27
电机额定电压 (V)	DC24V
电机额定电流 (A)	16
电机额定转速 (rpm)	1300
驱动轮速比 (i)	9
驱动轮速度 (m/min)	68
驱动轮扭矩 (N.m)	18
最大回转半径 (mm)	170
制动扭矩 (N.m)	3
转向方式	舵轮转向
电机额定功率 (KW)	0.063
电机额定电压 (V)	DC24V
电机额定电流 (A)	4
电机额定转速 (rpm)	2000
转向减速箱速比 (i)	32
转向速度 (/sec)	98
整机重量 (kg)	32

210 轮系列:



产品系列	210	210S
产品规格	24VDC	48VDC
驱动轮载荷 (KG)	600	600
驱动轮直径 (mm)	210	210
电机额定功率 (KW)	2	2
电机额定电压 (V)	DC24V	DC48V
电机额定电流 (A)	100	70A
电机额定转速 (rpm)	2100	2100
驱动轮速比 (i)	24	24
驱动轮速度 (m/min)	58	58
驱动轮扭矩 (N.m)	218	218
最大回转半径 (mm)	247	247
制动扭矩 (N.m)	8	8
转向方式	舵轮转向	舵轮转向
电机额定功率 (KW)	0.2	0.2
电机额定电压 (V)	DC24V	DC48V
电机额定电流 (A)	11	6
电机额定转速 (rpm)	3200	3200
转向减速箱速比 (i)	45.56	45.56
转向速度 (/sec)	98	98
整机重量 (kg)	45	45

270 轮系列:



产品系列	270
产品规格	48VDC
驱动轮载荷 (KG)	1300
驱动轮直径 (mm)	270
电机额定功率 (KW)	3
电机额定电压 (V)	DC48V
电机额定电流 (A)	80
电机额定转速 (rpm)	1820
驱动轮速比 (i)	33.8
驱动轮速度 (m/min)	46
驱动轮扭矩 (N.m)	540
最大回转半径 (mm)	245
制动扭矩 (N.m)	8
转向方式	舵轮转向
电机额定功率 (KW)	0.4
电机额定电压 (V)	DC48V
电机额定电流 (A)	12
电机额定转速 (rpm)	3200
转向减速箱速比 (i)	46
转向速度 (/sec)	98
整机重量 (kg)	75

270 轮系轮电机



功率 (W)	转速 rpm	转矩 N.m	电压 VDC
3000	1820	16	48



270 和 210 轮系舵电机

功率 (W)	转速 rpm	转矩 N.m	电压 VDC
400	3200	1.2	48
200	3200	0.6	24



重载车用电机

功率 (W)	转速 rpm	转矩 N.m	电压 VDC
5000	3000	16	96



210 轮系轮电机

功率 (W)	转速 rpm	转矩 N.m	电压 VDC
2000	2100	9	24
2000	2100	9	48



350 轮系轮电机

功率 (W)	转速 rpm	转矩 N.m	电压 VDC
5000	1300	37	96
3000	1000	30	96



350 轮系舵电机

功率 (W)	转速 rpm	转矩 N.m	电压 VDC
1200	2500	4.5	96
750	2300	3	96

举升电机

功率 (w)	转速 (rpm)	转矩 (N.m)	电压 (v)
1000	1500	6	48
4500	2000	21.5	48

油泵电机

功率 (w)	转速 (rpm)	转矩 (N.m)	电压 (v)
6000	3000	19	48
2000	1700	11	48

电机配有相应配套使用的驱动器，产品可根据使用要求进行设计开发并进行生产。